



BOSCH



Register your
new device on
MyBosch now and
get free benefits:
**[bosch-home.com/
welcome](https://www.bosch-home.com/welcome)**

Lave-linge

WGG154A1FR

[fr] Manuel d'utilisation et notice d'installation

Pour plus d'informations, veuillez vous reporter au Guide de l'utilisateur numérique.



Table des matières

1 Sécurité.....	4	7 Affichage	21
1.1 Indications générales	4	8 Touches	24
1.2 Utilisation conforme.....	4	9 Programmes	26
1.3 Restrictions du périmètre utilisateurs	4	10 Accessoires.....	30
1.4 Installation sécurisée.....	5	11 Linge	30
1.5 Utilisation sûre.....	7	11.1 Préparation du linge.....	30
1.6 Nettoyage et entretien sûrs.....	9	12 Lessive et produit d'entretien	31
2 Prévention des dégâts matériels	11	13 Utilisation	31
3 Protection de l'environnement et économies d'énergie ...	12	13.1 Mise sous tension de l'appareil.....	31
3.1 Élimination de l'emballage	12	13.2 Réglage d'un programme	31
3.2 Économiser de l'énergie et des ressources.....	12	13.3 Adaptation des réglages d'un programme.....	31
3.3 Mode économie d'énergie	13	13.4 Introduction du linge	31
4 Installation et branchement.....	13	13.5 Ajout de la lessive et du produit d'entretien	32
4.1 Déballage de l'appareil	13	13.6 Départ du programme.....	32
4.2 Contenu de la livraison	13	13.7 Rajout de linge	32
4.3 Exigences sur le lieu d'installation.....	13	13.8 Annulation d'un programme..	32
4.4 Retrait des cales de transport	14	13.9 Poursuite du programme en cas d'arrêt cuve pleine.....	33
4.5 Branchement de l'appareil	16	13.10 Retirer le linge	33
4.6 Alignement de l'appareil.....	17	13.11 Extinction de l'appareil	33
4.7 Raccordement électrique de l'appareil.....	17	14 Sécurité enfants	33
5 Description de l'appareil.....	18	14.1 Activation de la sécurité enfants.....	33
5.1 Appareil	18	14.2 Désactivation de la sécurité enfants.....	33
5.2 Bac à produits.....	18		
5.3 Bandeau de commande	19		
6 Avant la première utilisation	20		
6.1 Démarrage du cycle de lavage à vide.....	20		

15 Dosage automatique de les- sive.....	33
15.1 Démarrer un programme avec un système de do- sage intelligent	33
15.2 Remplir le récipient de do- sage.....	34
15.3 Quantité de dosage de base.....	35
16 Réglages de base.....	36
16.1 Aperçu des réglages de base.....	36
16.2 Modification des réglages de base	37
17 Nettoyage et entretien	37
17.1 Nettoyage tambour.....	37
17.2 Nettoyage du bac à pro- duits.....	37
17.3 Nettoyage de la pompe d'évacuation	39
18 Dépannage	43
18.1 Déverrouillage de secours	55
19 Transport, stockage et éli- mination.....	55
19.1 Démontage de l'appareil.....	55
19.2 Insertion des cales de transport	55
19.3 Remise en service de l'ap- pareil.....	55
19.4 Mettre au rebut un appareil usagé.....	56
20 Service après-vente	56
20.1 Numéro de produit (E-Nr) et numéro de fabrication (FD).....	56
21 Valeurs de consommation.....	58
22 Données techniques	58



1 Sécurité

Respectez les consignes de sécurité suivantes.

1.1 Indications générales



- Lisez attentivement cette notice.
- Conservez la notice ainsi que les informations produites en vue d'une réutilisation ultérieure ou pour un futur nouveau propriétaire.
- Ne branchez pas l'appareil si ce dernier a été endommagé durant le transport.

1.2 Utilisation conforme

Utilisez l'appareil uniquement :

- pour laver des textiles lavables en machine et des lainages lavables à la main d'après l'étiquette.
- avec de l'eau du robinet et des lessives et produits d'entretien du commerce, utilisables en machine.
- pour un usage privé et dans les pièces fermées d'un domicile.
- jusqu'à une altitude maximale de 4000 m au-dessus du niveau de la mer.

1.3 Restrictions du périmètre utilisateurs

Les enfants de 8 ans et plus, les personnes souffrant d'un handicap physique, sensoriel ou mental ou ne détenant pas l'expérience et/ou les connaissances nécessaires pourront utiliser cet appareil à condition de le faire sous surveillance, ou que son utilisation sûre leur ait été enseignée et qu'ils aient compris les dangers qui en émanent.

Les enfants ne sont pas autorisés à jouer avec l'appareil.

Le nettoyage de l'appareil, et l'entretien par l'utilisateur, sont des activités que les enfants ne peuvent pas effectuer sans surveillance.

Les enfants de moins de 3 ans et les animaux doivent être tenus à distance de l'appareil.

1.4 Installation sécurisée

⚠ AVERTISSEMENT – Risque d'électrocution !

Les installations non conformes sont dangereuses.

- ▶ Pour le raccordement et l'utilisation de l'appareil, respectez impérativement les indications figurant sur la plaque signalétique.
- ▶ L'appareil doit être branché uniquement à une source d'alimentation avec courant alternatif à l'aide d'une prise murale correctement installée et reliée à la terre.
- ▶ Le système à conducteur de protection de l'installation électrique de la maison doit être conforme. L'installation doit avoir une section de câble suffisamment grande.
- ▶ En cas d'utilisation d'un disjoncteur différentiel, n'utilisez qu'un seul type avec le symbole .
- ▶ N'alimentez jamais l'appareil par l'intermédiaire d'un appareil de commutation externe, par ex. une minuterie ou une télécommande.
- ▶ Si l'appareil est encastré, la fiche du cordon d'alimentation secteur doit être librement accessible ou, si un accès libre est impossible, un dispositif de sectionnement tous pôles doit être installé dans l'installation électrique fixe, conformément aux réglementations d'installation.
- ▶ Lors de l'installation de l'appareil, veiller à ce que le cordon d'alimentation secteur ne soit pas coincé ni endommagé.

Le cordon d'alimentation pose un danger si sa gaine de protection est endommagée.

- ▶ Ne mettez jamais en contact le cordon d'alimentation avec des sources de chaleur et des pièces chaudes de l'appareil.
- ▶ Ne mettez jamais en contact le cordon d'alimentation avec des pointes acérées ou arêtes tranchantes.
- ▶ Ne pliez, n'écrasez ou ne modifiez jamais le cordon d'alimentation.

⚠ AVERTISSEMENT – Risque d'incendie !

Il est dangereux d'utiliser un cordon d'alimentation secteur avec une rallonge ou un adaptateur non autorisé.

- ▶ Ne pas utiliser de rallonge ni de bloc multiprise.
- ▶ Utiliser uniquement des adaptateurs et cordons d'alimentation secteur agréés par le fabricant.
- ▶ Si le cordon d'alimentation secteur est trop court et qu'aucun cordon d'alimentation plus long n'est disponible, contacter un électricien spécialisé pour adapter l'installation domestique.

⚠ AVERTISSEMENT – Risque de blessure !

Le soulèvement du poids élevé de l'appareil peut entraîner des blessures.

- ▶ Ne soulevez jamais seul l'appareil.

Si cet appareil n'est pas installé correctement dans une colonne lave-linge/sèche-linge, il peut tomber.

- ▶ Empilez le sèche-linge sur un lave-linge uniquement à l'aide du kit de raccordement du fabricant du sèche-linge. Aucune autre méthode d'installation n'est autorisée.
- ▶ N'installez pas l'appareil dans une colonne de lave-linge/sèche-linge si le fabricant ne propose pas de kit de raccordement approprié.
- ▶ N'installez pas d'appareils de différents fabricants et de profondeurs et largeurs différentes dans une colonne de lave-linge/sèche-linge.
- ▶ Ne placez pas une colonne de lave-linge/sèche-linge sur un socle, les appareils peuvent basculer.

⚠ AVERTISSEMENT – Risque d'asphyxie !

Les enfants risquent de s'envelopper dans les matériaux d'emballage ou de les mettre sur la tête et de s'étouffer.

- ▶ Conserver les matériaux d'emballage hors de portée des enfants.
- ▶ Ne jamais laisser les enfants jouer avec les emballages.

⚠ PRUDENCE – Risque de blessure !

L'appareil peut vibrer ou bouger pendant le fonctionnement.

- ▶ Installez l'appareil sur une surface propre, plane et solide.
- ▶ Alignez l'appareil avec les pieds de l'appareil et un niveau à bulle.

Il existe un risque de trébuchement si les flexibles et les cordons d'alimentation secteur ne sont pas installés correctement.

- ▶ Disposez les flexibles et le cordon d'alimentation secteur de manière à éviter tout risque de chute.

Si l'appareil est déplacé par ses parties saillantes, telles que le hublot de l'appareil, les pièces peuvent se détacher.

- ▶ Ne déplacez pas l'appareil par ses parties frontales.

⚠ PRUDENCE – Risque de coupure !

Vous risquez de vous couper en touchant les arêtes vives de l'appareil.

- ▶ Ne touchez pas les arêtes vives de l'appareil.
- ▶ Utilisez des gants de protection pour transporter et installer l'appareil.

1.5 Utilisation sûre**⚠ AVERTISSEMENT – Risque d'électrocution !**

Un appareil endommagé ou un cordon d'alimentation secteur endommagé est dangereux.

- ▶ N'utilisez jamais un appareil endommagé.
- ▶ Ne tirez jamais sur le cordon d'alimentation secteur pour débrancher l'appareil du secteur. Débranchez toujours la fiche du cordon d'alimentation secteur.
- ▶ Si l'appareil ou le cordon d'alimentation secteur est endommagé, débranchez immédiatement la fiche mâle du cordon d'alimentation secteur ou coupez le fusible dans le boîtier à fusibles et fermez le robinet d'eau.
- ▶ Appelez le service après-vente. → *Page 56*

L'infiltration d'humidité peut occasionner un choc électrique.

- ▶ Utiliser l'appareil uniquement dans des pièces fermées.
- ▶ Ne jamais exposer l'appareil à une forte chaleur ou humidité.

- ▶ Ne pas utiliser de nettoyeur vapeur ou haute pression, de tuyaux ou de douchettes pour nettoyer l'appareil.

⚠ AVERTISSEMENT – Risque de préjudice pour la santé !

Des enfants risquent de s'enfermer dans l'appareil et de mettre leur vie en danger.

- ▶ Ne pas installer l'appareil derrière une porte susceptible de bloquer ou d'empêcher l'ouverture de la porte de l'appareil.
- ▶ En cas d'appareils usagés, débranchez la fiche secteur du câble d'alimentation secteur, puis coupez ce dernier et détruisez la serrure de la porte de l'appareil de sorte qu'il soit impossible de fermer le hublot.

⚠ AVERTISSEMENT – Risque d'asphyxie !

Les enfants risquent d'inhaler ou d'avalier des petits morceaux et s'étouffer.

- ▶ Conserver les petites pièces hors de portée des enfants.
- ▶ Ne pas laisser les enfants jouer avec les petites pièces.

⚠ AVERTISSEMENT – Risque d'empoisonnement !

L'ingestion de lessive et de produit d'entretien risque de provoquer un empoisonnement.

- ▶ Consultez un médecin en cas d'ingestion accidentelle.
- ▶ Rangez la lessive et les produits d'entretien hors de portée des enfants.

⚠ AVERTISSEMENT – Risque d'explosion !

Si le linge a été prétraité avec des produits de nettoyage contenant des solvants, cela peut provoquer une explosion dans l'appareil.

- ▶ Rincez soigneusement le linge prétraité à l'eau avant de le laver.

⚠ PRUDENCE – Risque de blessure !

Si vous montez ou grimpez sur l'appareil, la plaque de protection peut se casser.

- ▶ Ne montez et ne grimpez pas sur l'appareil.

Si vous prenez appui sur le hublot de l'appareil, ce dernier peut basculer.

- ▶ Ne vous appuyez pas et ne vous asseyez pas sur le hublot de l'appareil.
- ▶ Ne déposez aucun objet sur le hublot de l'appareil.

Si vous introduisez vos mains dans le tambour en rotation, vous risquez de vous blesser les mains.

- ▶ Patientez jusqu'à l'arrêt complet du tambour avant de mettre les mains dedans.

⚠ PRUDENCE – Risque de brûlure !

Lors d'un lavage à haute température, le liquide de lavage devient très chaud.

- ▶ Ne touchez jamais le liquide de lavage chaud.

⚠ PRUDENCE – Risque de brûlures chimiques !

Si vous ouvrez le bac à produits, la lessive et les produits d'entretien peuvent vous éclabousser. Un contact avec les yeux ou la peau peut entraîner des irritations.

- ▶ En cas de contact avec de la lessive ou des produits d'entretien, rincez-vous abondamment les yeux ou la peau à l'eau claire.
- ▶ Consultez un médecin en cas d'ingestion accidentelle.
- ▶ Rangez la lessive et les produits d'entretien hors de portée des enfants.

1.6 Nettoyage et entretien sûrs

⚠ AVERTISSEMENT – Risque d'électrocution !

Les réparations non conformes sont dangereuses.

- ▶ Seul un personnel dûment qualifié peut entreprendre des réparations sur l'appareil.
- ▶ Seules des pièces de rechange d'origine peuvent être utilisées pour réparer l'appareil.
- ▶ Afin d'écartier tout danger quand le cordon d'alimentation secteur de cet appareil est endommagé, seul le fabricant ou son service après-vente ou toute autre personne de qualification équivalente est habilité à le remplacer.

L'infiltration d'humidité peut occasionner un choc électrique.

- ▶ Ne pas utiliser de nettoyeur vapeur ou haute pression, de tuyaux ou de douchettes pour nettoyer l'appareil.

 AVERTISSEMENT – Risque de blessure !

L'utilisation de pièces de rechange et d'accessoires non d'origine est dangereuse.

- ▶ Utilisez uniquement des pièces de rechange d'origine et des accessoires d'origine du fabricant.

 AVERTISSEMENT – Risque d'empoisonnement !

L'utilisation de produits de nettoyage contenant des solvants peut produire des vapeurs toxiques.

- ▶ N'utilisez pas de produits de nettoyage contenant des solvants.

2 Prévention des dégâts matériels

ATTENTION !

Un dosage incorrect de l'assouplissant, de la lessive et des produits d'entretien et de nettoyage peut nuire au bon fonctionnement de l'appareil.

- ▶ Respectez les recommandations de dosage lessiviel du fabricant.

Le dépassement de la quantité de charge maximale altère le fonctionnement de l'appareil.

- ▶ Respectez la quantité de charge maximale pour chaque programme et ne la dépassez pas.
→ "Programmes", Page 26

En vue de son transport, l'appareil a été sécurisé avec des cales de transport. Les cales de transport qui ne sont pas enlevées peuvent entraîner des dommages matériels ou endommager l'appareil.

- ▶ Avant la mise en service, retirez complètement toutes les cales de transport et conservez-les dans un endroit sûr.
- ▶ Avant chaque transport, mettez en place toutes les cales de transport afin d'éviter tout dommage dû au transport.

Le branchement non conforme du flexible d'arrivée d'eau peut entraîner des dommages matériels.

- ▶ Serrez les vis à la main sur l'arrivée d'eau.
- ▶ Si possible, raccordez le flexible d'arrivée d'eau directement et sans éléments de fixation supplémentaires tels qu'un adaptateur, une rallonge, une soupape ou autre.
- ▶ Veillez à ce que le diamètre intérieur du robinet d'arrivée d'eau soit d'au moins 17 mm.
- ▶ Vérifiez que la longueur du filetage sur le raccord au robinet d'eau soit d'au moins 10 mm.

Une pression de l'eau trop faible ou trop élevée peut gêner le fonctionnement de l'appareil.

- ▶ Assurez-vous que la pression d'eau au niveau de l'alimentation en eau est comprise entre 100 kPa (1 bar) minimum et 1000 kPa (10 bars) maximum.
- ▶ Si la pression hydraulique excède la valeur maximale indiquée, une vanne de réduction de pression entre le raccord d'eau potable et le kit de tuyaux de l'appareil doit être installée.
- ▶ Ne raccordez pas l'appareil au mitigeur d'un chauffe-eau accumulateur.

Les tuyaux d'eau modifiés ou endommagés peuvent provoquer des dégâts matériels ou endommager l'appareil.

- ▶ Veillez à ne jamais plier, écraser, modifier ou couper les tuyaux d'eau.
- ▶ Utilisez uniquement les tuyaux d'eau fournis ou les tuyaux de rechange d'origine.
- ▶ Ne réutilisez jamais des tuyaux d'eau usagés.

L'utilisation de l'appareil avec de l'eau sale ou trop chaude peut provoquer des dégâts matériels.

- ▶ Utilisez l'appareil uniquement avec de l'eau potable froide.

Des produits nettoyants inappropriés peuvent endommager les surfaces de l'appareil.

- ▶ Ne pas utiliser de produits de nettoyage agressifs ou récurants.
- ▶ N'utilisez pas de nettoyants fortement alcoolisés.
- ▶ Ne pas utiliser de tampon en paille métallique ni d'éponge à dos récurant.
- ▶ Nettoyez l'appareil uniquement avec de l'eau et un chiffon doux et humide.

- ▶ En cas de contact avec l'appareil, éliminez immédiatement tous les résidus de lessive, de brouillard de pulvérisation ou de résidus.

3 Protection de l'environnement et économies d'énergie

3.1 Élimination de l'emballage

Les emballages sont écologiques et recyclables.

- ▶ Veuillez éliminer les pièces détachées après les avoir triées par matière.



Éliminez l'emballage en respectant l'environnement.

3.2 Économiser de l'énergie et des ressources

Si vous respectez ces consignes, votre appareil consommera moins de courant et d'eau.

Utiliser des programmes à basses températures et des temps de lavage plus longs et exploiter la quantité de charge maximale.

- ✓ La consommation d'énergie et de l'eau est alors la plus efficace.

Dosez la lessive en fonction du degré de salissure du linge.

- ✓ Une plus petite quantité de lessive est suffisante pour une salissure légère à normale. Respectez la recommandation de dosage lessiviel du fabricant de lessive.

Réduisez la température de lavage pour le linge légèrement et normalement sale.

- ✓ À température plus basse, l'appareil consomme moins d'énergie. Des températures plus basses que celles indiquées sur l'étiquette d'entretien sont également suffisantes pour une salissure légère à normale.

Réglez la vitesse d'essorage maximale si le linge doit ensuite être séché au sèche-linge.

- ✓ Cela permet de raccourcir la durée du programme de séchage et de baisser la consommation d'énergie. Avec une vitesse d'essorage plus élevée, l'humidité résiduelle diminue dans le linge et le volume du bruit de l'essorage augmente.

Lavez le linge sans prélavage.

- ✓ Le lavage avec prélavage prolonge la durée du programme et augmente la consommation d'énergie et d'eau.

L'appareil dispose d'une capacité variable automatique.

- ✓ La capacité variable automatique adapte la consommation d'eau et la durée du programme de façon optimale selon le type de textile et la charge de linge.

L'appareil dispose d'un Aquasensor.

- ✓ Pendant le rinçage, l'Aquasensor vérifie le degré de turbidité de l'eau de rinçage et adapte la durée et le nombre de rinçages en conséquence.

3.3 Mode économie d'énergie

Si vous n'utilisez pas l'appareil pendant une période prolongée, il passe automatiquement en mode économie d'énergie.

Le mode économie d'énergie prend fin lorsque vous utilisez de nouveau l'appareil.

4 Installation et branchement

4.1 Déballage de l'appareil

ATTENTION !

Les objets qui restent dans le tambour et qui ne sont pas destinés au fonctionnement de l'appareil peuvent entraîner des dommages matériels ou endommager l'appareil.

- ▶ Avant utilisation, retirez ces objets et les accessoires fournis du tambour.
1. Retirez entièrement les emballages et les sachets de l'appareil.
→ "*Élimination de l'emballage*", Page 12
 2. Vérifiez que l'appareil ne présente pas de dommages visibles.
 3. Ouvrez la porte.
 4. Retirez l'accessoire du tambour.
 5. Fermez la porte.

4.2 Contenu de la livraison

Après avoir déballé le produit, inspectez toutes les pièces pour détecter d'éventuels dégâts dus au transport et pour vous assurer de l'intégrité de la livraison.

ATTENTION !

Des accessoires incomplets ou défectueux peuvent gêner le fonctionnement de l'appareil, l'endommager ou entraîner des dommages matériels.

- ▶ Ne faites pas fonctionner l'appareil avec des accessoires incomplets ou défectueux.
- ▶ Remplacez les accessoires appropriés avant de faire fonctionner l'appareil.
→ "*Accessoires*", Page 30

Remarque : Le bon fonctionnement de votre appareil a été soigneusement contrôlé à l'usine. Des traces d'eau peuvent subsister dans l'appareil. Les traces disparaissent après le premier cycle de lavage.

La livraison comprend :

- Lave-linge
- Documents d'accompagnement
- Cales de transport
→ "*Retrait des cales de transport*", Page 14
- Chapeaux de protection
- Flexible d'arrivée d'eau
→ "*Raccorder le flexible d'arrivée d'eau*", Page 16

4.3 Exigences sur le lieu d'installation



AVERTISSEMENT

Risque d'électrocution !

L'appareil contient des pièces sous tension. Toucher des pièces sous tension est dangereux.

- ▶ N'utilisez pas l'appareil sans la plaque de protection.

⚠ AVERTISSEMENT
Risque de blessure !


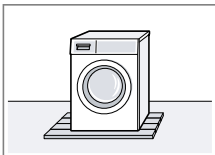
L'appareil peut basculer lorsqu'il est utilisé sur un socle.

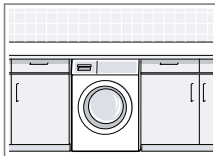
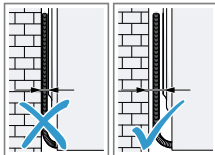
- ▶ Avant la mise en service, il est essentiel que les pieds de l'appareil soient fixés sur un socle à l'aide des pattes de retenue → Page 30 du fabricant.

ATTENTION !

La présence d'eau résiduelle gelée dans l'appareil peut l'endommager.

- ▶ N'installez et n'utilisez pas l'appareil dans des lieux exposés au risque de gel et/ou en plein air.
- Si l'appareil est incliné à plus de 40°, l'eau résiduelle qu'il contient peut s'échapper et provoquer des dommages matériels.
- ▶ Inclinez l'appareil avec précaution.
 - ▶ Transportez l'appareil debout.

Lieu d'installation	Conditions
<p>Socle</p> 	<p>Fixez l'appareil à l'aide de pattes de retenue → Page 30.</p>
<p>Plancher en bois</p> 	<p>Placez l'appareil sur une plaque de bois résistant à l'eau (épaisseur d'au moins 30 mm), fermement vissée au sol.</p>

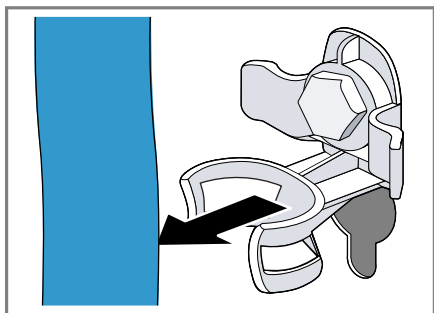
Lieu d'installation	Conditions
<p>Coin cuisine</p> 	<p>Placez l'appareil uniquement sous un plan de travail continu relié solidement aux armoires voisines. Largeur de niche requise : 60 cm.</p>
<p>Contre un mur</p> 	<p>Ne coincez aucun tuyau ni aucun cordon d'alimentation secteur entre le mur et l'appareil.</p>

4.4 Retrait des cales de transport

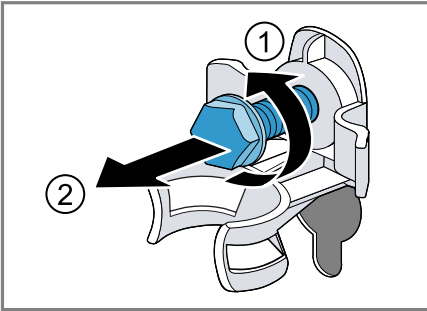
L'appareil est sécurisé pour le transport par des cales de transport à l'arrière de l'appareil.

Remarque : Conservez les vis des sécurités de transport et les douilles pour tout transport ultérieur.
→ "Insertion des cales de transport", Page 55

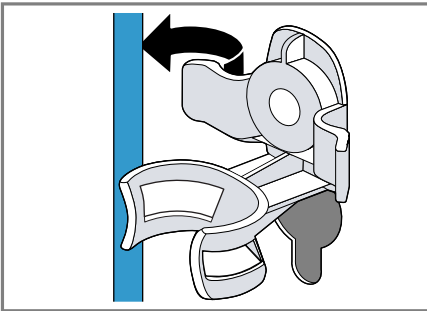
1. Retirez les tuyaux des supports.



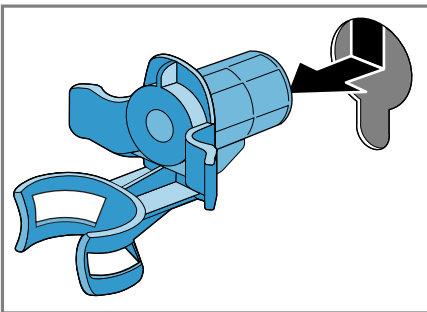
2. Dévissez les 4 vis des cales de transport à l'aide d'une clé à vis de calibre 13 ① et retirez-les ②.



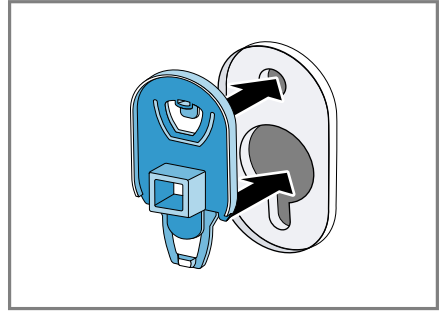
3. Retirez le cordon d'alimentation secteur du support.



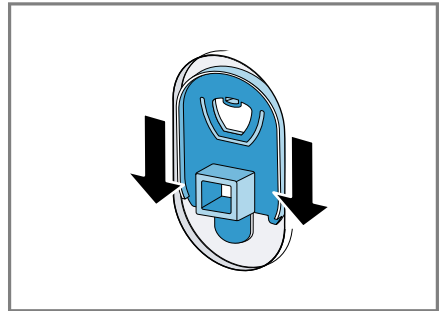
4. Retirez les 4 douilles.



5. Remettez les 4 chapeaux de protection.



6. Poussez les 4 chapeaux de protection vers le bas.



Remarque : Pour installer les cales de transport dans l'appareil pour le transport, exécutez ces étapes dans l'ordre inverse.

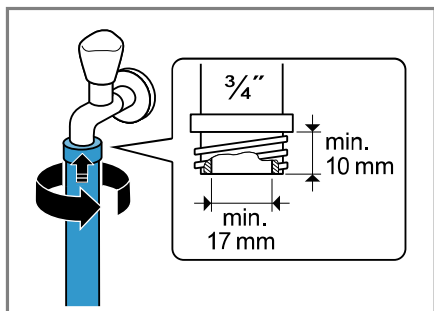
4.5 Branchement de l'appareil

Raccorder le flexible d'arrivée d'eau

1. Raccordez le tuyau d'arrivée d'eau à l'appareil.



2. Raccordez le tuyau d'arrivée d'eau au robinet d'eau (26,4 mm = 3/4").



3. Ouvrez le robinet d'eau avec précaution et vérifiez que les raccords sont étanches.

Types de raccordement à l'évacuation de l'eau

Ces informations vous aident à raccorder cet appareil à l'évacuation de l'eau.

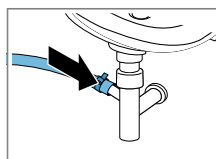
ATTENTION !

Lors de la vidange, le tuyau d'évacuation d'eau est sous pression et peut se détacher du point de raccordement installé.

- Sécurisez le tuyau d'évacuation d'eau pour éviter tout desserrage involontaire.

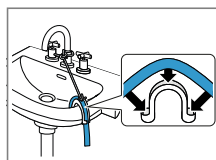
Remarque : Respectez les hauteurs de pompage.
La hauteur de pompage maximale est de 100 cm.

Siphon



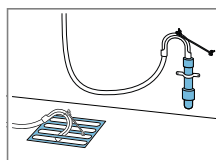
Fixez le point de raccordement avec un collier de serrage (24-40 mm).

Lavabo



Fixez le tuyau d'évacuation d'eau à l'aide d'un coude → *Page 30* et sécurisez-le.

Tuyau en plastique avec manchon en caoutchouc ou avaloir d'égout

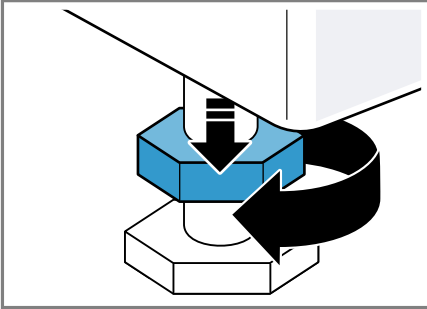


Fixez le tuyau d'évacuation d'eau à l'aide d'un coude → *Page 30* et sécurisez-le.

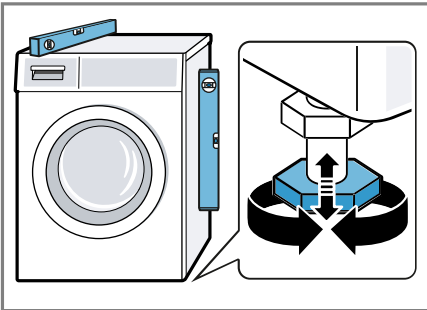
4.6 Alignement de l'appareil

Pour réduire le bruit et les vibrations, et empêcher l'appareil de bouger, alignez correctement l'appareil.

1. Desserrez les contre-écrou dans le sens des aiguilles d'une montre à l'aide d'une clé à vis de calibre 17.

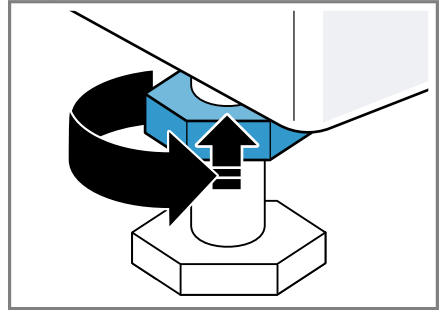


2. Pour aligner l'appareil, tournez les pieds de l'appareil. Vérifiez l'horizontalité avec un niveau à bulle.



Tous les pieds de l'appareil doivent reposer fermement sur le sol.

3. Serrez les contre-écrous contre le corps de l'appareil en vous servant d'une clé à vis de calibre 17.



Tenez fermement le pied de l'appareil et ne réglez pas la hauteur.

4.7 Raccordement électrique de l'appareil

Remarque : Votre installation domestique électrique pour cet appareil doit être conforme à la législation et aux règles de sécurité locales et doit inclure un disjoncteur de courant résiduel.

1. Branchez la fiche secteur du cordon d'alimentation de l'appareil dans une prise murale à proximité de l'appareil.

Les données de raccordement de l'appareil figurent dans les données techniques → Page 58.

2. Assurez-vous que la fiche secteur soit correctement branchée.

5 Description de l'appareil

5.1 Appareil

Cette section contient une vue d'ensemble des composants de votre appareil.



Selon le type d'appareil, les détails illustrés peuvent varier, par ex. la couleur et la forme.

1 Trappe d'entretien de la pompe d'évacuation
→ Page 39

2 Hublot

3 Bac à produits → Page 18

4 Bandeau de commande
→ Page 19

5 Tuyau d'évacuation d'eau
→ Page 16

6 Cordon d'alimentation secteur
→ Page 17

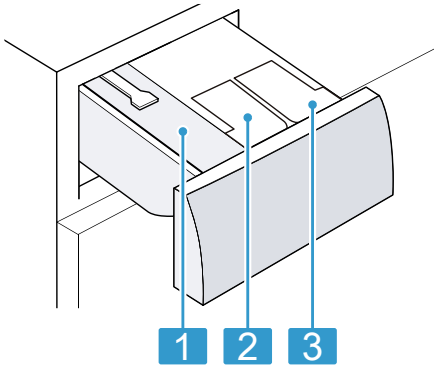
7 Cales de transport → Page 14

5.2 Bac à produits

Remarque : Respectez les indications des fabricants concernant l'utilisation et le dosage de la lessive et des produits d'entretien, ainsi que les

indications dans les descriptions des programmes.

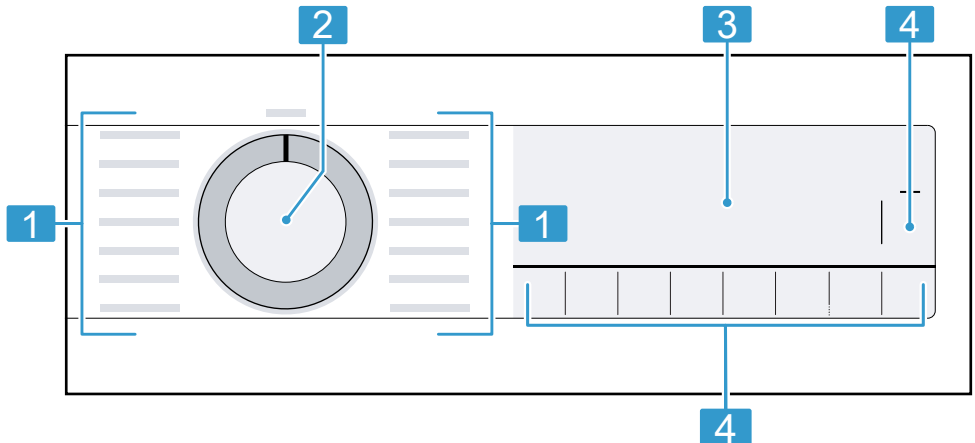
→ "Programmes", Page 26



- | | |
|----------|---|
| 1 | Compartiment pour dosage manuel |
| 2 | ⊗ : récipient de dosage pour assouplissant |
| 3 | ∆ : récipient de dosage pour la lessive liquide |

5.3 Bandeau de commande

Le champ de commande vous permet de configurer toutes les fonctions de votre appareil et vous donne des informations sur l'état de fonctionnement.



1 Programmes → Page 26

2 Sélecteur de programme
→ Page 31

3 Affichage

4 Touches

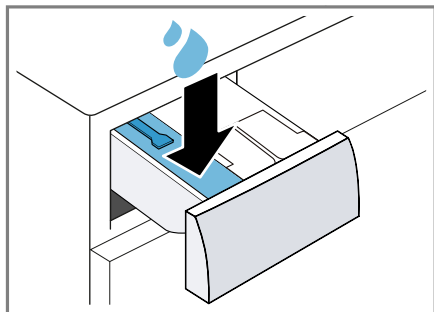
6 Avant la première utilisation

Préparez l'appareil pour l'utilisation.

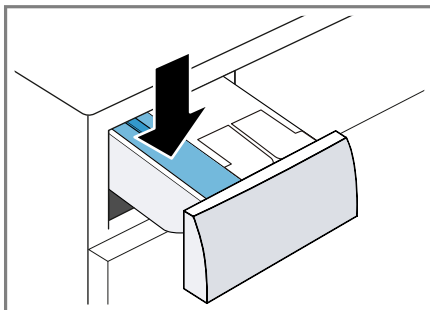
6.1 Démarrage du cycle de lavage à vide

Votre appareil a été soumis à des tests approfondis avant de quitter l'usine. Pour éliminer l'eau résiduelle éventuellement présente, effectuez un premier lavage sans linge.

1. Réglez le sélecteur de programme sur **Nettoyage tambour**.
2. Fermez la porte.
3. Extrayez le bac à produits jusqu'en butée.
4. Versez environ 1 litre d'eau du robinet dans le compartiment pour dosage manuel.



5. Versez la lessive en poudre dans le compartiment pour dosage manuel.



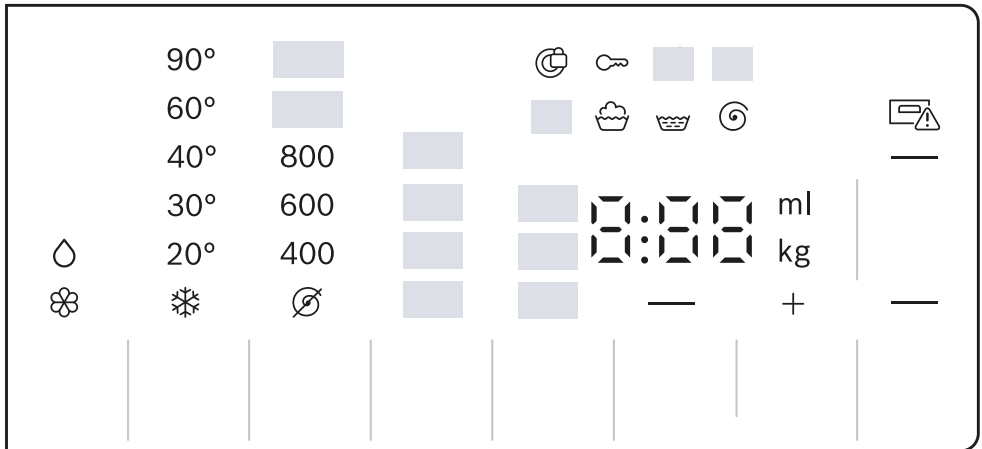
Pour éviter la formation de mousse, utilisez uniquement la moitié de la quantité de lessive recommandée par le fabricant pour du linge légèrement sale. N'utilisez pas de lessive pour lainages ni pour linge délicat.

6. Enfoncez le bac à produits.
 7. Appuyez sur **Départ / Pause / Rajout de linge** pour démarrer le programme.
- ✓ L'écran affiche la durée restante du programme.
 - ✓ Après la fin du programme, l'affichage indique : "End".
8. Démarrez le premier cycle de lavage ou réglez le sélecteur de programme sur **Arrêt** pour éteindre l'appareil.

→ "Utilisation", Page 31

7 Affichage

À l'écran sont affichés les valeurs de réglage actuelles, les sélections possibles ou des textes d'information.




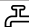


Exemples d'affichage

Affichage	Dénomination	en savoir plus
0:40 ¹	Durée du programme/temps restant du programme	Durée prévisionnelle du programme ou temps restant du programme en heures et minutes.
10 + ¹	Heure de fin du programme	→ "Touches", Page 24
10,0 ¹	Recommandation de charge	Quantité de charge maximale en kg pour le programme sélectionné.
∅ - 1400 ∞	Vitesse d'essorage	Vitesse d'essorage réglée en tr/min. → "Touches", Page 24 ∅ : sans essorage, uniquement vidange
* - 90	Température	Température réglée en °C. → "Touches", Page 24 * (froid)

¹ Exemple








Affichage	Dénomination	en savoir plus
—	Départ/pause	Démarrer, annuler ou mettre en pause un programme <ul style="list-style-type: none"> ■ s'allume : le programme est en cours d'exécution et peut être interrompu ou mis en pause. ■ clignote : le programme peut être lancé ou poursuivi.
↓	Prélavage	Statut du programme
☼	Lavage	Statut du programme
☼	Rinçage	Statut du programme
⌚	Essorage	Statut du programme
End	Fin de programme	Statut du programme
🔑	Sécurité enfants	<ul style="list-style-type: none"> ■ s'allume : la sécurité enfants est activée. ■ clignote : la sécurité enfants est activée et l'appareil a été utilisé. → "Désactivation de la sécurité enfants", Page 33
—	Fonction antifroissage	Antifroissage du linge activé. → "Touches", Page 25
—	Prélavage	Le prélavage est activé. → "Touches", Page 25
☼	Cuve pleine	La fonction arrêt cuve pleine est activée.
—	SpeedPerfect	Lavage avec un temps réduit activé. → "Touches", Page 24
👉	Sang	Le type de tache est activé.
🌿	Herbe	Le type de tache est activé.
🍷	Vin rouge	Le type de tache est activé.
👉	Graisse/huile	Le type de tache est activé.
🌀	Rappel de nettoyage du tambour	clignote : tambour encrassé. Exécutez le programme Nettoyage tambour pour le nettoyage et l'entretien du tambour et de la cuve. → "Nettoyage tambour", Page 37
¹ Exemple		

Affichage	Dénomination	en savoir plus
	Réceptif de dosage pour la lessive liquide	<ul style="list-style-type: none"> ■ s'allume : le système de dosage intelligent pour lessives liquides est activé. ■ clignote : le niveau de remplissage minimal du réceptif de dosage n'est pas atteint. → "Dosage automatique de lessive", Page 33 <p>∅ (lessive liquide)</p>
	Réceptif de dosage pour assouplissant.	<ul style="list-style-type: none"> ■ s'allume : le système de dosage intelligent pour les assouplissants est activé. ■ clignote : le niveau de remplissage minimal du réceptif de dosage n'est pas atteint. → "Dosage automatique de lessive", Page 33 <p>⊗ (adoucissant)</p>
50 ml ¹	Quantité de dosage de base	Quantité de dosage de base pour la lessive ou l'assouplissant. → "Quantité de dosage de base", Page 35
:	Système de contrôle de la tension	clignote : le système de contrôle automatique de tension détecte les diminutions inadmissibles de tension en dessous d'un seuil. Le programme se met en pause. Remarque : Le programme se poursuit lorsque la tension est à nouveau admissible.
.	Système de contrôle de la tension	clignote : le programme s'est mis en pause en raison de diminutions inadmissibles de tension en dessous d'un seuil. La tension est de nouveau admissible et le programme se poursuit. Remarque : La durée du programme s'allonge.
	Hublot	<ul style="list-style-type: none"> ■ s'allume : le hublot est verrouillé et ne peut pas être ouvert. ■ clignote : le hublot n'est pas fermé. ■ éteint : le hublot est déverrouillé et peut être ouvert.
	Robinet d'eau	<ul style="list-style-type: none"> ■ Aucune pression d'eau. ■ La pression d'eau est insuffisante.
E:35 / -10 ¹	Défaut	Code défaut, affichage défaut, signal.

¹ Exemple

8 Touches



Différents réglages de programme sont disponibles selon le programme réglé.

Touche	Sélection	en savoir plus
Départ / Pause / Rajout de linge	<ul style="list-style-type: none"> ■ démarrer ■ annuler ■ mettre en pause 	Démarrez un programme, annulez-le ou mettez-le en pause.
Speed Perfect	<ul style="list-style-type: none"> ■ activer ■ désactiver 	Activer ou désactiver la durée de programme raccourcie. Remarque : La consommation d'énergie augmente. Cela n'affecte pas le résultat du lavage.
Anti taches	Sélection multiple	Pour sélectionner le type de tache. La température, le mouvement du tambour et le temps de trempage sont adaptés au type de tache.
 i-DOS	<ul style="list-style-type: none"> ■ activer ■ désactiver ■ Quantité de dosage de base 	Si vous appuyez brièvement sur la touche, vous activez ou désactivez le système de dosage intelligent pour adoucissant  ou lessive liquide  . Si vous appuyez sur la touche pendant environ 3 secondes, vous pouvez régler la quantité de dosage de base. → "Dosage automatique de lessive", Page 33
Fin dans	jusqu'à 24 heures	Définissez l'heure de fin du programme. La durée du programme est déjà comprise dans le nombre d'heures réglé. Après le démarrage du programme, la durée du programme s'affiche.
Temp. °C	 - 90	Adaptez la température. Température réglée en °C.
Vitesse d'essorage	 - 1400	Pour adapter la vitesse d'essorage ou désactiver l'essorage. Vitesse d'essorage réglée en tr/min. Si vous sélectionnez  , l'eau est vidangée et l'essorage est désactivé. Le linge reste mouillé dans le tambour.
 3 sec.	<ul style="list-style-type: none"> ■ activer ■ désactiver 	→ "Sécurité enfants", Page 33

Touche	Sélection	en savoir plus
Prélavage	<ul style="list-style-type: none"> ■ activer ■ désactiver 	<p>Pour activer ou désactiver le pré-lavage, par ex. pour laver du linge très sale.</p> <p>Remarque : Si le système de dosage intelligent est activé, la lessive est automatiquement dosée pour le pré-lavage et le lavage principal.</p> <p>Si le système de dosage intelligent est désactivé, ajoutez la lessive pour le pré-lavage directement dans le tambour.</p>
Repassage facile	<ul style="list-style-type: none"> ■ activer ■ désactiver 	<p>Activer ou désactiver le lavage avec la fonction d'antifroissage.</p> <p>Pour limiter le froissage du linge, le cycle et la vitesse d'essorage sont adaptés.</p> <p>Remarque : Le linge présente une humidité résiduelle plus élevée après le lavage. Pour réduire le froissage, pen- dez le linge directement après le la- vage.</p>



9 Programmes

Remarque : Les étiquettes d'entretien sur le linge vous donnent des informations supplémentaires sur le choix du programme.

Programme	Description	charge max. (kg)
Cotton	<p>Pour laver des textiles résistants en coton, en lin et en tissu mélangé. Convient également comme programme court pour le linge normalement sale si vous activez Speed Perfect. Réglage du programme :</p> <ul style="list-style-type: none"> ■ max. 90 °C ■ max. 1400 tr/min 	10,0 5,0 ¹
Eco 40-60	<p>Pour laver des textiles en coton, en lin et en tissu mélangé. Remarque : Les textiles qui sont lavables de 40 °C  à 60 °C  selon leur symbole d'entretien peuvent être lavés ensemble. L'efficacité de lavage correspond à la meilleure classe d'efficacité de lavage possible selon les exigences légales. Pour ce programme, la température de lavage est automatiquement adaptée selon la quantité de charge afin d'obtenir une efficacité énergétique optimale avec la meilleure efficacité de lavage possible. La température de lavage ne peut pas être modifiée. Réglage du programme :</p> <p>Remarque : La température n'est pas réglable dans ce programme et est réglée automatiquement.</p> <ul style="list-style-type: none"> ■ max. - °C ■ max. 1400 tr/min 	10,0
Synthétiques	<p>Pour laver des textiles synthétiques et en tissu mélangé. Réglage du programme :</p> <ul style="list-style-type: none"> ■ 60 °C max. ■ 1200 tr/min max. 	4,0
Mix rapide	<p>Pour laver des textiles en coton, en lin, synthétiques et en tissu mélangé. Adapté au lavage de linge légèrement sale.</p>	4,0

¹ **Speed Perfect** activé

² Lavage impossible

Programme	Description	charge max. (kg)
	Réglage du programme : <ul style="list-style-type: none"> ■ max. 60 °C ■ max. 1400 tr/min 	
Délicat / Soie	Pour laver des textiles délicats mais lavables en soie, en viscose ou en fibres synthétiques. Utilisez une lessive pour linge délicat ou pour la soie. Remarque : Lavez les textiles particulièrement fragiles ou les textiles comportant des crochets, des oeillets ou des attaches dans le filet à linge. Réglage du programme : <ul style="list-style-type: none"> ■ max. 40 °C ■ max. 800 tr/min 	2,0
 Laine	Pour laver des textiles en laine lavables à la main ou en machine, ou des textiles à fort pourcentage en laine. Afin d'éviter que le linge ne rétrécisse, le tambour déplace les textiles tout en douceur avec de longues pauses. Utilisez une lessive pour laine. Réglage du programme : <ul style="list-style-type: none"> ■ max. 40 °C ■ max. 800 tr/min 	2,0
Rinçage	Effectuez un rinçage suivi d'un essorage et vidangez l'eau. Réglage du programme : max. 1400 tr/min	–
Essorage / Vidange	Pour essorer et vidanger l'eau. Si vous souhaitez uniquement vidanger l'eau, activez  . Le linge n'est pas essoré. Réglage du programme : max. 1400 tr/min	–
Hygiène Plus	Pour laver des textiles résistants en coton, en lin et en tissu mélangé. Convient aux personnes allergiques et aux exigences élevées en matière d'hygiène. Remarque : Lorsque la température réglée est atteinte, elle reste constante tout au long du processus de lavage. Réglage du programme : <ul style="list-style-type: none"> ■ max. 60 °C ■ max. 1400 tr/min 	6,5

¹ Speed Perfect activé² Lavage impossible

Programme	Description	charge max. (kg)
Textiles sport	<p>Pour laver les textiles de sport et de loisirs en matière synthétique, microfibre et polaire. Utilisez une lessive pour textiles de sport. N'utilisez aucun produit assouplissant.</p> <p>Conseil : Lavez le linge très sale avec le programme Synthétiques.</p> <p>Réglage du programme :</p> <ul style="list-style-type: none"> ■ max. 40 °C ■ max. 800 tr/min 	2,0
Auto 30°C	<p>Pour laver des textiles délicats en coton, synthétiques et en tissu mélangé. Traitement délicat du linge. Le degré de salissure et le type de textile sont automatiquement détectés. Le processus de lavage est adapté.</p> <p>Remarque : La température et la vitesse d'essorage ne sont pas réglables dans ce programme et sont réglées automatiquement. La température maximale est de 30 °C. La vitesse d'essorage maximale est de 800 tr/min.</p>	3,5
Couleurs foncées	<p>Pour laver des textiles foncés et colorés en coton et des textiles synthétiques, par ex. des jeans. Lavez toujours votre linge sur l'envers. Utilisez une lessive liquide.</p> <p>Réglage du programme :</p> <ul style="list-style-type: none"> ■ max. 40 °C ■ max. 1200 tr/min 	4,0
Nettoyage tambour	<p>Pour nettoyer et entretenir le tambour. Utilisez le programme dans les cas suivants :</p> <ul style="list-style-type: none"> ■ avant la première utilisation ■ en cas de lavage fréquent à une température de lavage de 40 °C et moins ■ après une longue absence <p>Utilisez une lessive en poudre toutes températures contenant un agent blanchissant. Versez de la lessive dans le compartiment pour le dosage manuel. → "Bac à produits", Page 18</p> <p>Utilisez la moitié de quantité de lessive pour diminuer la formation de mousse.</p> <p>N'utilisez aucun produit assouplissant.</p>	- ²

¹ **Speed Perfect** activé

² Lavage impossible

Programme	Description	charge max. (kg)
	<p>N'utilisez pas de lessive pour lainages, textiles délicats ni de lessive liquide.</p> <p>Remarque : Lorsque vous n'avez pas utilisé de programme à 60 °C ou à des températures plus élevées depuis longtemps, l'afficheur pour le nettoyage du tambour clignote pour rappel.</p>	
Express 15 / 30 min	<p>Pour laver des textiles en coton, synthétiques et en tissu mélangé.</p> <p>Programme bref pour petits lots de linge peu sales. La durée du programme est d'env. 30 minutes.</p> <p>Si vous souhaitez raccourcir la durée du programme à 15 minutes, activez Speed Perfect. La quantité de charge maximale diminue à 2,0 kg.</p> <p>Réglage du programme :</p> <ul style="list-style-type: none"> ■ max. 40 °C ■ max. 1200 tr/min 	4,0
¹ Speed Perfect activé ² Lavage impossible		

10 Accessoires

Utilisez uniquement des accessoires d'origine. Ils ont été spécialement conçus pour votre appareil.

Remarque : Certains accessoires sont disponibles dans d'autres couleurs. Contactez le

→ "Service après-vente", Page 56.

	Utilisation	Référence
Extension pour tuyau d'arrivée d'eau	Pour prolonger le tuyau d'arrivée d'eau froide ou le tuyau d'arrivée AquaS-top (2,50 m).	WMZ2381
Pattes de retenue	Améliorer la stabilité de l'appareil.	WMZ2200
Coude	Pour fixer le tuyau d'évacuation d'eau.	00655300
Étrier	Placez l'appareil en position élevée afin de faciliter son chargement et son déchargement.	WMZ20490

11 Linge

11.1 Préparation du linge

ATTENTION !

Les objets restés dans le linge risquent d'endommager le tambour et le linge.

- ▶ Avant le lavage, retirez tous les objets des poches.

Remarque

En préparant votre linge, vous ménagez l'appareil et les textiles.

- À l'aide d'une brosse, retirez le sable et la terre
- Triez le linge par couleur et par textile en respectant les symboles d'entretien

- fermez les fermetures éclair, les velcros, les crochets et les œillets
- Attachez les ceintures en tissu, les lanières de tissu et les cordons
- Retirez les crochets des rideaux et les rubans de plomb
- Lavez les petites pièces de linge ou les pièces délicates dans un filet à linge
- lavez ensemble les petites et les grandes pièces de linge
- Lavez immédiatement le linge venant d'être taché
- Prétraitez le linge avec des taches séchées et lavez-le plusieurs fois
- Introduisez le linge déplié dans le tambour

12 Lessive et produit d'entretien

Les informations du fabricant sur l'utilisation et le dosage se trouvent sur l'emballage.

Remarques

- En cas d'utilisation de lessives liquides, utilisez uniquement des lessives liquides à écoulement automatique
- ne mélangez pas différentes lessives liquides
- ne mélangez pas la lessive avec l'adoucissant
- n'utilisez pas de produits stockés trop longtemps et fortement épaissis
- N'utilisez pas de produits contenant des solvants, corrosifs ou dégageant des gaz
- utilisez le colorant avec parcimonie, le sel peut attaquer l'acier inoxydable
- n'utilisez aucun agent de décoloration dans l'appareil
- ne versez pas de vinaigre dans le récipient de dosage → *Page 34* du système de dosage intelligent

13 Utilisation

13.1 Mise sous tension de l'appareil

Condition : L'appareil est installé et raccordé correctement.

→ *"Installation et branchement", Page 13*

- ▶ Réglez le sélecteur sur un programme.
- ✓ Un test de fonctionnement sonore est effectué.

13.2 Réglage d'un programme

1. Tournez le sélecteur de programme sur le programme souhaité.
→ *"Programmes", Page 26*
2. Si vous le souhaitez, adaptez les réglages du programme.
→ *"Adaptation des réglages d'un programme", Page 31*

13.3 Adaptation des réglages d'un programme

Condition : Un programme est réglé.
→ *"Réglage d'un programme", Page 31*

- ▶ Adaptez les réglages du programme.
→ *"Touches", Page 24*

Remarques

- Les réglages du programme ne sont pas sauvegardés de façon permanente pour le programme.
- Lorsque vous activez ou désactivez le système de dosage intelligent, le réglage est enregistré.

13.4 Introduction du linge

Remarque : Pour éviter de froisser le linge, veuillez respecter la charge maximale du programme.

→ *"Programmes", Page 26*

Conditions

- Le linge est préparé et trié.
→ *"Linge", Page 30*
 - Le tambour est vide.
1. Ouvrez la porte.
 2. Introduisez le linge dans le tambour.
 3. Fermez la porte.
Assurez-vous qu'aucun linge n'est coincé dans la porte.

13.5 Ajout de la lessive et du produit d'entretien

Pour les programmes pour lesquels un dosage intelligent n'est pas possible ou souhaité, vous pouvez doser la lessive manuellement.

Conseil : En plus du dosage intelligent, vous pouvez également ajouter dans le compartiment pour le dosage manuel d'autres produits d'entretien du linge, par ex. du sel détachant, de l'amidon ou un produit de blanchiment. N'ajoutez pas de lessive supplémentaire dans le compartiment de dosage manuel, afin d'éviter un surdosage ou la formation de mousse.

Remarque : Respectez les instructions relatives aux lessives et produits d'entretien → *Page 31*.

1. Extrayez le bac à produits jusqu'en butée.
2. Versez la lessive.
→ *"Bac à produits", Page 18*
3. Si vous le souhaitez, versez du produit d'entretien.
4. Enfoncez le bac à produits.

13.6 Départ du programme

Condition : Un programme est réglé.
→ *"Réglage d'un programme", Page 31*

- ▶ Appuyez sur **Départ / Pause / Rajout de linge**.
- ✓ Le tambour tourne et la charge est détectée (cela peut prendre jusqu'à 2 minutes), puis l'eau s'écoule.
- ✓ L'affichage indique la durée du programme ou l'heure de fin du programme.
- ✓ Après la fin du programme, l'affichage indique : "End".

13.7 Rajout de linge

Après le démarrage du programme, vous pouvez retirer et ajouter du linge en fonction de l'état du programme.

1. Appuyez sur **Départ / Pause / Rajout de linge**.

L'appareil se met en pause.

Remarque : Si vous souhaitez rajouter du linge, respectez les conseils affichés.

→ *"Affichage", Page 23*

2. Ouvrez la porte.
3. Rajouter ou retirer du linge.
4. Fermez la porte.
5. Appuyez sur **Départ / Pause / Rajout de linge**.

13.8 Annulation d'un programme

1. Appuyez sur **Départ / Pause / Rajout de linge**.
2. Ouvrir le hublot.

En cas de niveau d'eau et de température élevés, le hublot reste verrouillé pour des raisons de sécurité.

– En cas de température élevée, démarrez le programme **Rinçage**.

– En cas de niveau d'eau élevé, démarrez le programme **Essorage** ou réglez un programme adapté pour la vidange.
→ *"Programmes", Page 26*

3. Retirez le linge.
→ *"Retirer le linge", Page 33*

13.9 Poursuite du programme en cas d'arrêt cuve pleine

Conditions

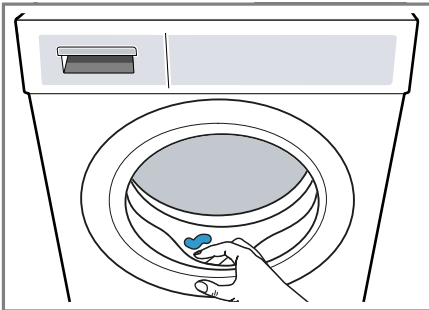
- La fonction arrêt cuve pleine est activée.
 - Le dernier cycle de rinçage du programme réglé est terminé et le linge baigne dans l'eau de rinçage.
1. Réglez le programme **Essorage** ou un programme de vidange.
→ "Programmes", Page 26
 2. Appuyez sur **Départ / Pause / Rajout de linge**.

13.10 Retirer le linge

1. Ouvrez la porte.
2. Retirez le linge du tambour.

13.11 Extinction de l'appareil

1. Réglez le sélecteur de programme sur **Arrêt**.
2. Fermez le robinet d'eau.
3. Essuyez le joint en caoutchouc et retirez les corps étrangers.





4. Laissez la porte de l'appareil et le bac à produits ouverts afin que l'eau résiduelle puisse s'évaporer.

14 Sécurité enfants


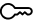
Protégez votre appareil contre tout actionnement accidentel des commandes.

14.1 Activation de la sécurité enfants

- ▶ Appuyez sur les deux touches  **3 sec.** pendant environ 3 secondes.
- ✓ L'affichage indique .
- ✓ Les éléments de commande sont bloqués.
- ✓ La sécurité enfants reste active même après avoir éteint l'appareil et en cas de panne.

14.2 Désactivation de la sécurité enfants

Condition : Pour désactiver la sécurité enfants, l'appareil doit être allumé.

- ▶ Appuyez sur les deux touches  **3 sec.** pendant environ 3 secondes.
- ✓  s'éteint à l'affichage.

15 Dosage automatique de lessive

Selon le programme et les réglages, les quantités optimales de lessive liquide et d'assouplissant sont automatiquement dosées.

15.1 Démarrer un programme avec un système de dosage intelligent

Si vous ne souhaitez pas doser manuellement la lessive liquide et l'assouplissant, utilisez le système de dosage intelligent. Cette fonction est

disponible en fonction du programme défini et est activée automatiquement.

Remarque

Si vous utilisez le système de dosage intelligent, n'ajoutez pas de lessive ni d'assouplissant supplémentaire dans le compartiment de dosage manuel.

→ *"Ajout de la lessive et du produit d'entretien"*, Page 32

Si vous souhaitez effectuer un dosage manuel pour un programme défini, respectez les consignes suivantes :

- Désactivez le système de dosage intelligent avant de lancer le programme. Les réglages restent mémorisés même après la mise hors tension de l'appareil.
→ *"Touches"*, Page 24
- Remplissez le compartiment de lessive ou d'assouplissant pour le dosage manuel.
→ *"Ajout de la lessive et du produit d'entretien"*, Page 32
- Activez le système de dosage intelligent après la fin du programme.
→ *"Touches"*, Page 24

Conditions

- Le linge est préparé.
→ *"Préparation du linge"*, Page 30
 - Le linge est trié.
 - Le linge est inséré.
→ *"Introduction du linge"*, Page 31
 - Le programme est réglé.
→ *"Réglage d'un programme"*, Page 31
 - Le système de dosage intelligent est activé.
→ *"Affichage"*, Page 23
→ *"Affichage"*, Page 23
1. Remplissez le récipient de dosage.
→ *"Remplir le récipient de dosage"*, Page 34

Pour remplacer le contenu du récipient de dosage par un autre produit, nettoyez le bac à produits.

→ *"Nettoyage du bac à produits"*, Page 37

2. Si vous le souhaitez, adaptez le contenu du récipient de dosage.
3. Si vous le souhaitez, adaptez la quantité de dosage de base
→ Page 35.
4. Si vous le souhaitez, adaptez les réglages du programme.
→ *"Adaptation des réglages d'un programme"*, Page 31
5. Démarrez le programme.
→ *"Départ du programme"*, Page 32
6. Retirez le linge.
→ *"Retirer le linge"*, Page 33

15.2 Remplir le récipient de dosage

Si vous souhaitez utiliser le système de dosage intelligent ou si l'appareil affiche un conseil pendant le fonctionnement, remplissez les récipients de dosage.

Remarque : Remplissez les récipients de dosage uniquement avec des lessives et des produits d'entretien → Page 31 appropriés.

Si vous souhaitez rajouter de la lessive liquide ou de l'assouplissant dans le récipient de dosage, utilisez le même produit.

Si vous souhaitez remplacer la lessive liquide ou l'assouplissant dans le récipient de dosage par un autre produit, nettoyez auparavant le bac à produits.

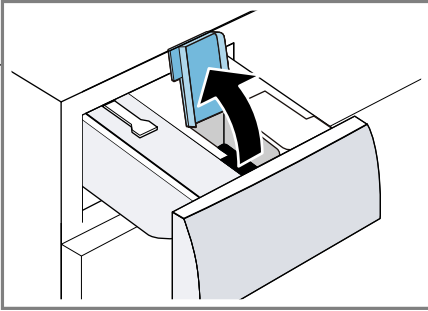
→ *"Nettoyage du bac à produits"*, Page 37

Condition : L'écran affiche un conseil pour remplir le récipient de dosage.

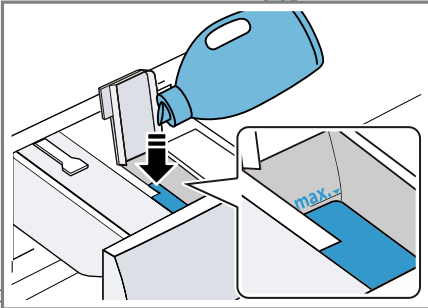
→ *"Affichage"*, Page 23

→ *"Affichage"*, Page 23

1. Extrayez le bac à produits jusqu'en butée.
2. Ouvrez le couvercle de remplissage.



3. Versez la lessive liquide Δ et l'assouplissant \otimes dans les récipients de dosage correspondants.
→ "Bac à produits", Page 18



Ne dépassez pas le repère du niveau maximum lors du remplissage.

4. Fermez le couvercle de remplissage.

Remarque : Pour éviter que la lessive liquide ou l'assouplissant ne se dessèche, fermez le couvercle de remplissage immédiatement après le remplissage.

5. Si vous le souhaitez, versez des produits de lavage dans le compartiment pour le dosage manuel.
→ "Ajout de la lessive et du produit d'entretien", Page 32

6. Insérez le bac à produits.
7. Adaptez la quantité de dosage de base → Page 35.

15.3 Quantité de dosage de base

Le dosage de base dépend des spécifications du fabricant de la lessive, de la dureté de l'eau et du degré de salissure du linge.

Réglez toujours une quantité de dosage de base correspondant à la quantité de dosage de base pour une charge standard de 4,5 kg.

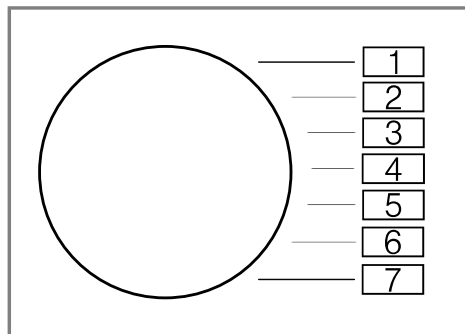
Adaptation de la quantité de dosage de base

1. Appuyez sur \hat{e} **i-DOS** pendant env. 3 secondes.
- ✓ L'affichage indique la quantité de dosage de base réglée pour Δ .
2. Pour adapter la quantité de dosage de base pour \otimes , appuyez sur \hat{e} **i-DOS**.
3. Pour adapter le réglage, appuyez sur \cdot .
4. Patientez un court instant pour terminer le réglage.

16 Réglages de base

Vous pouvez modifier les réglages de base de votre appareil en fonction de vos besoins.

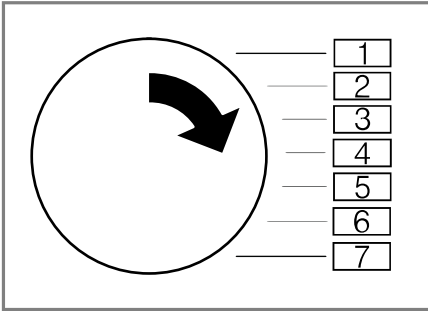
16.1 Aperçu des réglages de base



Réglage de base	Position programme	Valeur	Description
Vol. fin	2	0 (arrêt) 1 (faible) 2 (moyen) 3 (fort) 4 (très fort)	Régler le volume sonore du signal à la fin du programme.
Vol. touche	3	0 (arrêt) 1 (faible) 2 (moyen) 3 (fort) 4 (très fort)	Régler le volume sonore du signal lors de la sélection des touches.
Rappel de nettoyage du tambour	4	On (marche) OFF (arrêt)	Activez ou désactivez le rappel pour le nettoyage du tambour.

16.2 Modification des réglages de base

1. Réglez le sélecteur de programme sur la position 1.



2. Appuyez sur la touche **Vitesse d'essorage** et réglez en même temps le sélecteur de programme sur la position 2.
- ✓ L'affichage indique la valeur actuelle.
3. Réglez le sélecteur de programme sur la position souhaitée.
→ "Aperçu des réglages de base", Page 36
4. Pour modifier la valeur, appuyez sur **Fin dans**.
5. Pour enregistrer la modification, éteignez l'appareil.

17 Nettoyage et entretien

Pour que votre appareil reste longtemps opérationnel, nettoyez-le et entretenez-le avec soin.

17.1 Nettoyage tambour

⚠ PRUDENCE

Risque de blessure !

Le lavage en continu à basse température et le manque de ventilation de l'appareil peuvent endommager le tambour et provoquer des blessures.

- ▶ Lavez régulièrement à des températures d'au moins 60 °C ou exécutez un programme de nettoyage du tambour.
- ▶ Laissez l'appareil sécher après chaque fonctionnement en laissant ouverts le hublot et le bac à produits.
- ▶ Exécutez le programme **Nettoyage tambour** sans linge et avec une lessive en poudre toutes températures.

17.2 Nettoyage du bac à produits

Si vous souhaitez remplacer la lessive liquide ou l'assouplissant dans le récipient de dosage par un autre produit ou si le bac à produits est sale, nettoyez ce dernier.

ATTENTION !

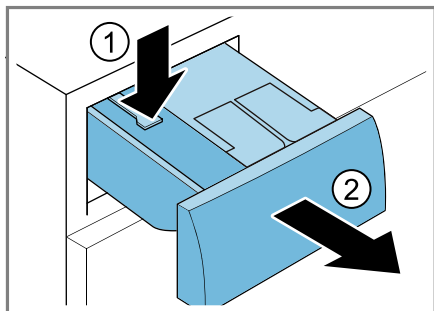
L'unité de pompage contient des composants électriques. Les composants électriques peuvent être endommagés en cas de contact avec des liquides.

- ▶ Ne lavez pas l'unité de pompage au lave-vaisselle et ne la plongez pas dans l'eau.

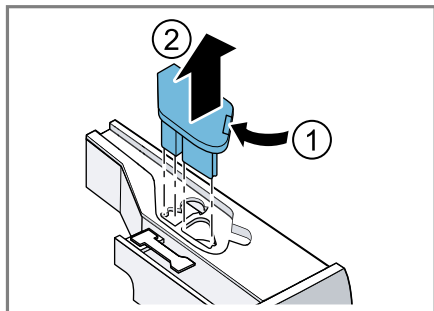
fr Nettoyage et entretien

- ▶ Protégez le raccordement électrique à l'arrière contre l'humidité et les résidus de lessive et d'assouplissant.

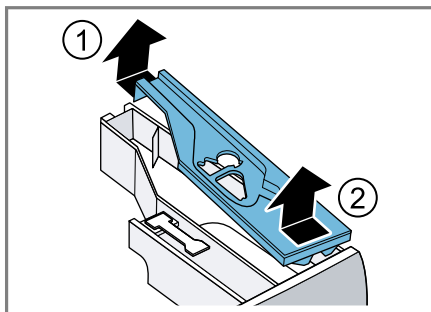
1. Éteignez l'appareil.
→ "Extinction de l'appareil",
Page 33
2. Tirez le bac à produits jusqu'en butée.
3. Appuyez sur l'insert et retirez le bac à produits.



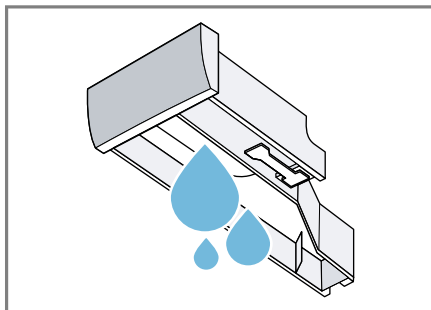
4. Retirez l'unité de pompage.



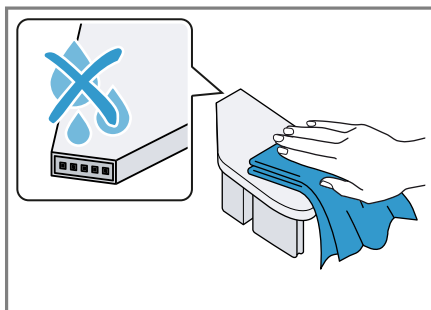
5. Déclipsez le couvercle du bac à produits et retirez-le.



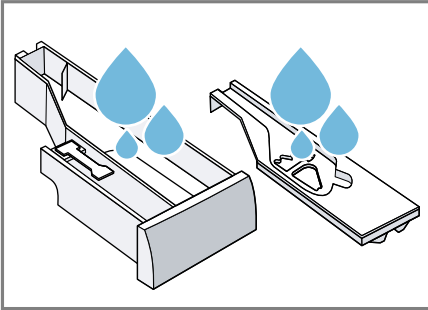
6. Videz le bac à produits.



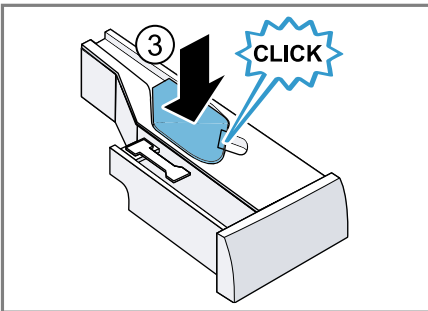
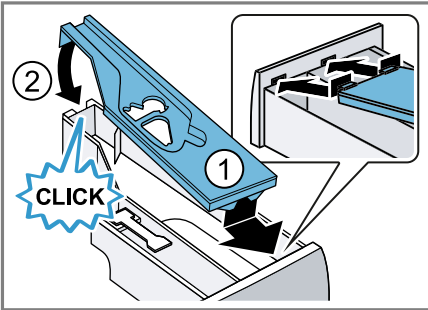
7. Nettoyez l'unité de pompage avec un chiffon humide.



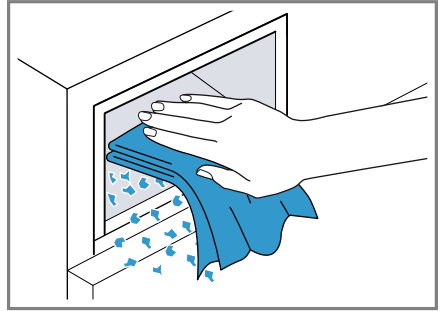
8. Nettoyez le bac à produits et le couvercle avec un chiffon doux et humide ou avec la douchette.



9. Séchez et insérez le bac à produits, le couvercle et l'unité de pompage.



10. Nettoyez l'intérieur du boîtier du bac à produits.



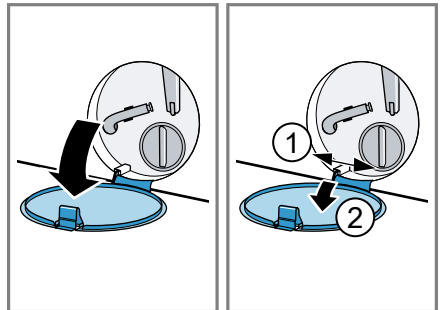
11. Insérez le bac à produits.

17.3 Nettoyage de la pompe d'évacuation

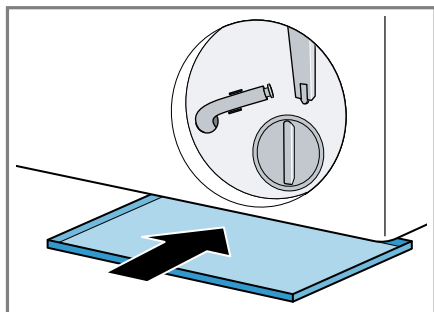
Nettoyez la pompe de vidange régulièrement, au moins une fois par an, ainsi qu'en cas de dysfonctionnement, par exemple en cas d'obstruction ou de bruits de cliquetis.

Vidage de la pompe d'évacuation

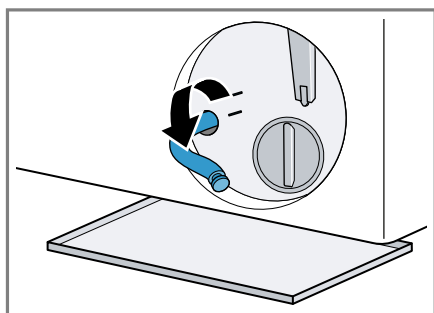
1. Fermer le robinet d'eau.
2. Éteignez l'appareil.
→ "Extinction de l'appareil",
Page 33
3. Débranchez la prise de l'appareil du secteur.
4. Ouvrez la trappe d'entretien et retirez-la.



5. Placez un récipient suffisamment grand sous l'ouverture.



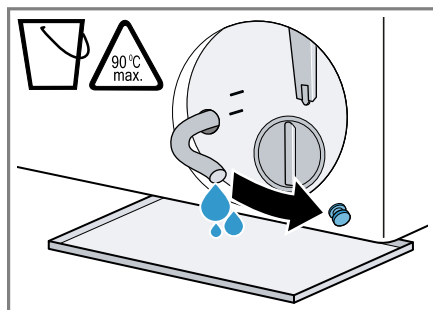
6. Sortez le flexible de vidange de son support.



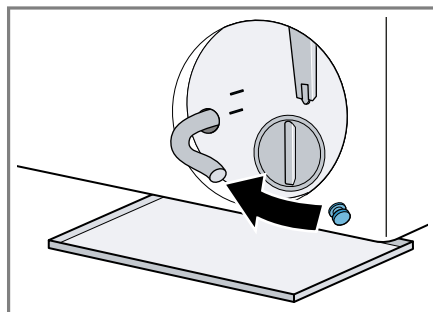
7. **⚠ PRUDENCE - Risque de brûlure!** Lors d'un lavage à haute température, le liquide de lavage devient très chaud.

- Ne touchez jamais le liquide de lavage chaud.

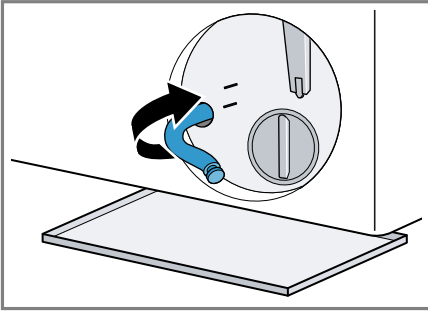
Pour vidanger le liquide de lavage dans le récipient, retirez le bouchon.



8. Appuyez sur le bouchon de fermeture.



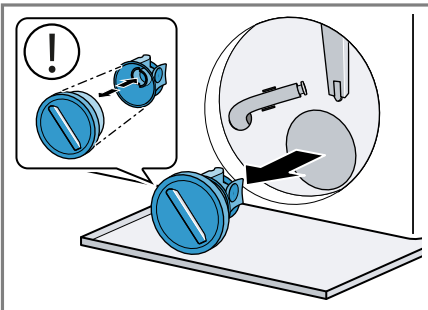
9. Mettez le flexible de vidange en place dans le support.



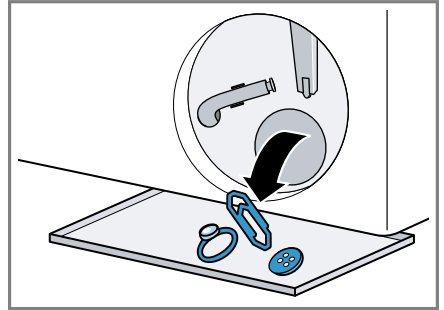
Nettoyage de la pompe d'évacuation

Condition : La pompe d'évacuation est vide. → Page 39

1. Sachant que la pompe d'évacuation peut encore contenir de l'eau résiduelle, dévissez soigneusement le couvercle de la pompe.
 - Les grosses salissures peuvent entraîner le colmatage de l'élément filtrant dans le carter de pompe. Retirez les salissures et retirez le filtre.

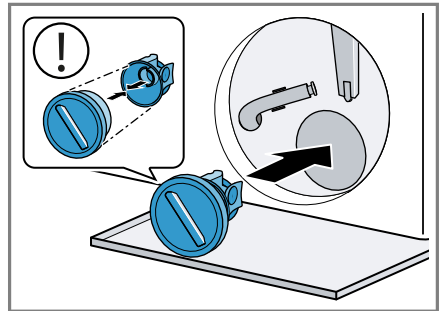


2. Nettoyez le compartiment intérieur, le filetage du couvercle de la pompe et le carter de pompe.

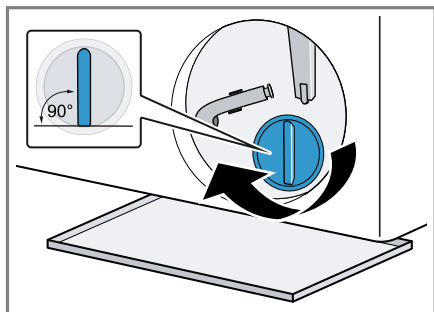


Le couvercle de la pompe se compose de deux composants qui sont démontables pour le nettoyage.

3. Veillez à ce que la roue de battant de la pompe d'évacuation puisse tourner.
4. Insérez le couvercle de la pompe.
 - Assurez-vous que les composants du couvercle de la pompe sont correctement montés.

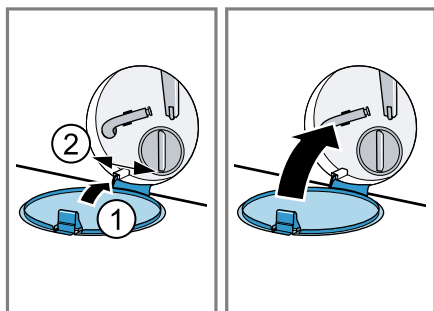


5. Fermez le couvercle de la pompe jusqu'en butée.



La poignée du couvercle de la pompe doit se trouver à la verticale.

6. Insérez la trappe d'entretien et fermez-la.



Avant le prochain lavage

Pour éviter que la lessive ne s'écoule inutilement dans la vidange lors du prochain lavage, exécutez un programme de vidange approprié après avoir vidé la pompe d'évacuation.

1. Ouvrez le robinet d'eau.
2. Branchez la fiche dans la prise de courant.
3. Allumez l'appareil.
4. Versez environ un litre d'eau dans le compartiment pour dosage manuel.
5. Sélectionnez un programme adapté pour la vidange.
→ "Programmes", Page 26

18 Dépannage

Vous pouvez corriger par vous-même les petits défauts de votre appareil. Lisez les renseignements de dépannage avant de contacter le service consommateurs. Vous vous épargnerez ainsi des dépenses inutiles.




AVERTISSEMENT

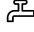


Risque d'électrocution !

Les réparations non conformes sont dangereuses.

- ▶ Seul un personnel dûment qualifié peut entreprendre des réparations sur l'appareil.
- ▶ Seules des pièces de rechange d'origine peuvent être utilisées pour réparer l'appareil.
- ▶ Afin d'écartier tout danger quand le cordon d'alimentation secteur de cet appareil est endommagé, seul le fabricant ou son service après-vente ou toute autre personne de qualification équivalente est habilité à le remplacer.

Défaut	Cause et dépannage
L'afficheur s'éteint et Départ / Pause / Rajout de linge clignote.	Le mode économie d'énergie est actif. <ul style="list-style-type: none"> ▶ Appuyez sur une touche quelconque. ✓ L'affichage s'allume de nouveau.
"E:30 / -80"	Le tuyau de décharge ou le tuyau d'évacuation d'eau est bouché. <ul style="list-style-type: none"> ▶ Nettoyez le tuyau de décharge et le tuyau d'évacuation d'eau.
	Le tuyau de vidange ou le tuyau d'évacuation de l'eau est plié ou coincé. <ul style="list-style-type: none"> ▶ Assurez-vous que le tuyau de vidange et le tuyau d'arrivée d'eau ne sont ni coudés ni pincés.
	Le tuyau d'évacuation d'eau est raccordé trop haut. <ul style="list-style-type: none"> ▶ Installez le tuyau d'évacuation d'eau à une hauteur maximale de 1 m.
	Rallonge non autorisée montée sur le tuyau d'évacuation d'eau. <ul style="list-style-type: none"> ▶ Retirez toute rallonge non autorisée du tuyau d'évacuation d'eau. <p style="text-align: center;">→ <i>"Branchement de l'appareil", Page 16</i></p>
	La pompe d'évacuation est obstruée. <ul style="list-style-type: none"> ▶ → <i>"Nettoyage de la pompe d'évacuation", Page 39</i>
	Le couvercle de la pompe de vidange n'est pas correctement assemblé. <ul style="list-style-type: none"> ▶ Assemblez correctement le couvercle de la pompe.

Défaut	Cause et dépannage
"E:30 / -80"	<p>Le couvercle de la pompe n'est pas complètement vissé.</p> <ul style="list-style-type: none"> ▶ Assurez-vous que le couvercle de la pompe est vissé dans l'appareil jusqu'en butée. La poignée du couvercle de la pompe doit se trouver à la verticale. <hr/> <p>Le dosage de la lessive est trop important.</p> <ul style="list-style-type: none"> ▶ Mesure immédiate : mélangez une cuillerée à soupe d'assouplissant avec 0,5 l d'eau, puis versez le tout dans le compartiment du dosage manuel (pas avec les vêtements de loisirs, de sport ni avec les duvets). ▶ Si le dosage intelligent est activé, réduisez la quantité de dosage de base → <i>Page 35</i>. ▶ Si vous effectuez un dosage manuellement, réduisez la quantité de lessive lors du prochain cycle de lavage avec la même charge.
"E:10 / -00 / -10 / -20"	<p>La pompe du système de dosage intelligent est bloquée.</p> <ol style="list-style-type: none"> 1. Éteignez l'appareil. 2. Nettoyez l'unité de pompage. → <i>"Nettoyage du bac à produits", Page 37</i> 3. Allumez l'appareil. 4. Si l'affichage réapparaît après le nettoyage de l'unité de pompe, appelez le service après-vente. → <i>"Service après-vente", Page 56</i> <p>Remarque : Tant que la panne n'est pas réparée, vous pouvez désactiver le système de dosage intelligent et doser manuellement. → <i>"Touches", Page 24</i></p>
"E:60 / -2B"	<p>Le système de contrôle anti-balourd a interrompu l'essorage car le linge était inégalement réparti dans le tambour.</p> <ul style="list-style-type: none"> ▶ Répartissez à nouveau le linge dans le tambour. <p>Remarque : Placez si possible les petites et les grandes pièces de linge ensemble dans le tambour. Les pièces de linge de tailles différentes se répartiront mieux pendant l'essorage.</p>
"E:30 / -10" et/ou 	<p>La pression d'eau est faible. Pas de solution possible.</p> <hr/> <p>Les filtres d'arrivée d'eau sont bouchés.</p> <ul style="list-style-type: none"> ▶ Nettoyez les filtres d'arrivée d'eau.


Défaut	Cause et dépannage
"E:30 / -10" et/ou 	<p>Le robinet d'eau est fermé.</p> <ul style="list-style-type: none"> ▶ Ouvrez le robinet d'eau. <hr/> <p>Le tuyau d'arrivée d'eau est plié ou coincé.</p> <ul style="list-style-type: none"> ▶ Assurez-vous que le tuyau d'arrivée d'eau n'est ni coudé ni pincé. <hr/> <p>Système de mesure du niveau d'eau défectueux.</p> <p>Remarque : Avec ce message d'erreur, l'appareil lance un processus de vidange.</p> <ol style="list-style-type: none"> 1. Patientez d'abord environ 5 minutes jusqu'à ce que le processus de vidange soit terminé. 2. Pour réinitialiser le message d'erreur, éteignez l'appareil. 3. Rallumez l'appareil. 4. Si le message d'erreur réapparaît, appelez le service après-vente. → "Service après-vente", Page 56
: clignote.	<p>Le système de contrôle de tension détecte une sous-tension non autorisée.</p> <ul style="list-style-type: none"> ▶ Aucune solution possible. <p>Remarque : Lorsque l'alimentation en tension s'est stabilisée, le programme continue à fonctionner normalement.</p> <hr/> <p>Une sous-tension risque de prolonger le programme. Pas de solution possible.</p>
 s'allume.	<p>La température est trop élevée.</p> <ul style="list-style-type: none"> ▶ Attendez que la température ait baissé. ▶ → "Annulation d'un programme", Page 32 <hr/> <p>Le niveau d'eau est trop élevé.</p> <ul style="list-style-type: none"> ▶ Sélectionnez un programme adapté pour la vidange. → "Programmes", Page 26
 clignote.	<p>Le hublot n'est pas fermé.</p> <ul style="list-style-type: none"> ▶ Fermez le hublot. <hr/> <p>Du linge est coincé dans le hublot.</p> <ul style="list-style-type: none"> ▶ Retirez le linge coincé.
"E:30/-20"	<p>Le dosage de la lessive est trop important.</p> <ul style="list-style-type: none"> ▶ Si vous effectuez un dosage manuellement, réduisez la quantité de lessive lors du prochain cycle de lavage avec la même charge. <hr/> <p>De l'eau a été rajoutée.</p>

Défaut	Cause et dépannage
"E:30/-20"	<ul style="list-style-type: none"> ▶ Ne versez pas d'eau supplémentaire dans l'appareil pendant qu'il fonctionne. <hr/> <p>Électrovanne défectueuse.</p> <ul style="list-style-type: none"> ▶ Appelez le service après-vente. → "Service après-vente", Page 56
Tous les autres codes de défaut.	<p>Dysfonctionnement</p> <ul style="list-style-type: none"> ▶ Appelez le service après-vente. → "Service après-vente", Page 56
L'appareil ne fonctionne pas.	<p>La fiche secteur du cordon d'alimentation secteur n'est pas branchée.</p> <ul style="list-style-type: none"> ▶ Branchez l'appareil au réseau électrique. <hr/> <p>Le fusible dans le coffret à fusibles s'est déclenché.</p> <ul style="list-style-type: none"> ▶ Vérifiez le fusible dans le boîtier à fusibles. <hr/> <p>L'alimentation électrique est tombée en panne.</p> <ul style="list-style-type: none"> ▶ Vérifiez si l'éclairage du compartiment ou d'autres appareils dans la pièce.
Le programme ne démarre pas.	<p>Vous n'avez pas appuyé sur Départ / Pause / Rajout de linge.</p> <ul style="list-style-type: none"> ▶ Appuyez sur Départ / Pause / Rajout de linge. <hr/> <p>Le hublot n'est pas fermé.</p> <ul style="list-style-type: none"> ▶ Fermez le hublot. <hr/> <p>La sécurité enfants est active.</p> <ul style="list-style-type: none"> ▶ Désactivez la sécurité enfants. → "Désactivation de la sécurité enfants", Page 33 <hr/> <p>Fin dans est activé.</p> <ul style="list-style-type: none"> ▶ Vérifiez si Fin dans est activé. → "Touches", Page 24 <hr/> <p>Du linge est coincé dans le hublot.</p> <ul style="list-style-type: none"> ▶ Retirez le linge coincé. <hr/> <p>Le bac à produits n'est pas complètement rentré.</p> <ul style="list-style-type: none"> ▶ Poussez le bac à produits jusqu'à ce que le symbole s'éteigne. <hr/> <p>La pompe du système de dosage intelligent est bloquée.</p> <ol style="list-style-type: none"> 1. Éteignez l'appareil. 2. Nettoyez l'unité de pompage. → "Nettoyage du bac à produits", Page 37 3. Allumez l'appareil.

Défaut	Cause et dépannage
Le programme ne démarre pas.	<p>4. Si l'affichage réapparaît après le nettoyage de l'unité de pompe, appelez le service après-vente. → "Service après-vente", Page 56</p> <p>Remarque : Tant que la panne n'est pas réparée, vous pouvez désactiver le système de dosage intelligent et doser manuellement. → "Touches", Page 24</p>
Le hublot ne peut pas être ouvert.	<p>La température est trop élevée.</p> <ul style="list-style-type: none"> ▶ Attendez que la température ait baissé. ▶ Annuler le programme. → "Annulation d'un programme", Page 32
	<p>Le niveau d'eau est trop élevé.</p> <ul style="list-style-type: none"> ▶ Sélectionnez un programme adapté pour la vidange. → "Programmes", Page 26
	<p>Panne de courant.</p> <ul style="list-style-type: none"> ▶ Ouvrez le hublot à l'aide du déverrouillage de secours. → "Déverrouillage de secours", Page 55
Le liquide de lavage n'est pas évacué.	<p>Le tuyau de décharge ou le tuyau d'évacuation d'eau est bouché.</p> <ul style="list-style-type: none"> ▶ Nettoyez le tuyau de décharge et le tuyau d'évacuation d'eau.
	<p>Le tuyau de vidange ou le tuyau d'évacuation de l'eau est plié ou coincé.</p> <ul style="list-style-type: none"> ▶ Assurez-vous que le tuyau de vidange et le tuyau d'arrivée d'eau ne sont ni coudés ni pincés.
	<p>La pompe d'évacuation est obstruée.</p> <ul style="list-style-type: none"> ▶ → "Nettoyage de la pompe d'évacuation", Page 39
	<p>Le tuyau d'évacuation d'eau est raccordé trop haut.</p> <ul style="list-style-type: none"> ▶ Installez le tuyau d'évacuation d'eau à une hauteur maximale de 1 m.
	<p>Le couvercle de la pompe de vidange n'est pas correctement assemblé.</p> <ul style="list-style-type: none"> ▶ Assemblez correctement le couvercle de la pompe.
	<p>Le dosage de la lessive est trop important.</p> <ul style="list-style-type: none"> ▶ Mesure immédiate : mélangez une cuillerée à soupe d'assouplissant avec 0,5 l d'eau, puis versez le tout dans le compartiment du dosage manuel (pas avec les vêtements de loisirs, de sport ni avec les duvets).

Défaut	Cause et dépannage
Le liquide de lavage n'est pas évacué.	<ul style="list-style-type: none"> ▶ Si le dosage intelligent est activé, réduisez la quantité de dosage de base → Page 35. ▶ Si vous effectuez un dosage manuellement, réduisez la quantité de lessive lors du prochain cycle de lavage avec la même charge.
	<p>Rallonge non autorisée montée sur le tuyau d'évacuation d'eau.</p> <ul style="list-style-type: none"> ▶ Retirez toute rallonge non autorisée du tuyau d'évacuation d'eau. → "Branchement de l'appareil", Page 16
	<p>Le couvercle de la pompe n'est pas complètement vissé.</p> <ul style="list-style-type: none"> ▶ Assurez-vous que le couvercle de la pompe est vissé dans l'appareil jusqu'en butée. La poignée du couvercle de la pompe doit se trouver à la verticale.
L'eau n'arrive pas. La lessive n'est pas ajoutée.	<p>Vous n'avez pas appuyé sur Départ / Pause / Rajout de linge.</p> <ul style="list-style-type: none"> ▶ Appuyez sur Départ / Pause / Rajout de linge.
	<p>Les filtres d'arrivée d'eau sont bouchés.</p> <ul style="list-style-type: none"> ▶ Nettoyez les filtres d'arrivée d'eau.
	<p>Le robinet d'eau est fermé.</p> <ul style="list-style-type: none"> ▶ Ouvrez le robinet d'eau.
	<p>Le tuyau d'arrivée d'eau est plié ou coincé.</p> <ul style="list-style-type: none"> ▶ Assurez-vous que le tuyau d'arrivée d'eau n'est ni coudé ni pincé.
Démarrages répétitifs de l'essorage court.	<p>Le système de contrôle anti-balourd compense le balourd en répartissant plusieurs fois le linge.</p> <ul style="list-style-type: none"> ▶ Il ne s'agit pas d'un défaut - aucune action nécessaire.
	<p>Remarque : Lors de la charge, placez si possible les petites et les grandes pièces de linge ensemble dans le tambour. Les pièces de linge de tailles différentes se répartiront mieux pendant l'essorage.</p>
Le temps restant est modifié en cours de lavage.	<p>Le déroulement du programme est optimisé électroniquement. Cela peut conduire à la modification de la durée du programme.</p> <ul style="list-style-type: none"> ▶ Il ne s'agit pas d'un défaut - aucune action nécessaire.
	<p>Le système de contrôle anti-balourd compense le balourd en répartissant plusieurs fois le linge.</p>

Défaut	Cause et dépannage
Le temps restant est modifié en cours de lavage.	<ul style="list-style-type: none"> ▶ Il ne s'agit pas d'un défaut - aucune action nécessaire. <p>Remarque : Lors de la charge, placez si possible les petites et les grandes pièces de linge ensemble dans le tambour. Les pièces de linge de tailles différentes se répartiront mieux pendant l'essorage.</p>
	<p>Le système de contrôle de la mousse active un cycle de rinçage si la formation de mousse est trop importante.</p> <ul style="list-style-type: none"> ▶ Il ne s'agit pas d'un défaut - aucune action nécessaire.
L'eau n'est pas visible dans le tambour.	<p>L'eau se trouve en dessous de la zone visible.</p> <ul style="list-style-type: none"> ▶ Il ne s'agit pas d'un défaut - aucune action nécessaire. ▶ Ne versez pas d'eau supplémentaire dans l'appareil pendant qu'il fonctionne.
Le tambour fait des à-coups après le début du programme.	<p>Cela est dû à un test moteur interne.</p> <ul style="list-style-type: none"> ▶ Il ne s'agit pas d'un défaut - aucune action nécessaire.
Vibrations et déplacement de l'appareil pendant l'essorage.	<p>L'appareil n'est pas correctement aligné.</p> <ul style="list-style-type: none"> ▶ → "<i>Alignement de l'appareil</i>", Page 17 <hr/> <p>Les pieds de l'appareil ne sont pas fixés.</p> <ul style="list-style-type: none"> ▶ Fixez les pieds de l'appareil. → "<i>Alignement de l'appareil</i>", Page 17 <hr/> <p>Les cales de transport ne sont pas retirées.</p> <ul style="list-style-type: none"> ▶ → "<i>Retrait des cales de transport</i>", Page 14.
Le tambour tourne, l'eau n'y entre pas.	<p>La détection de charge est active.</p> <ul style="list-style-type: none"> ▶ Il ne s'agit pas d'un défaut, aucune action requise. <p>Remarque : La détection de charge peut durer jusqu'à 2 minutes.</p>
Forte formation de mousse.	<p>Le dosage de la lessive est trop important.</p> <ul style="list-style-type: none"> ▶ Mesure immédiate : mélangez une cuillerée à soupe d'assouplissant avec 0,5 l d'eau, puis versez le tout dans le compartiment du dosage manuel (pas avec les vêtements de loisirs, de sport ni avec les duvets). ▶ Si le dosage intelligent est activé, réduisez la quantité de dosage de base → Page 35. ▶ Si vous effectuez un dosage manuellement, réduisez la quantité de lessive lors du prochain cycle de lavage avec la même charge.

Défaut	Cause et dépannage
Impossible d'activer  i-DOS .	<p>Le dosage intelligent n'est pas prévu pour ce programme.</p> <ul style="list-style-type: none"> ▶ Il ne s'agit pas d'un défaut - aucune action nécessaire. → "Démarrer un programme avec un système de dosage intelligent", Page 33
La vitesse d'essorage élevée n'est pas atteinte.	<p>En raison de l'avancement du programme, le dosage intelligent ne peut être réglé. Pas de solution possible.</p> <hr/> <p>La vitesse d'essorage réglée est trop faible.</p> <ul style="list-style-type: none"> ▶ Au prochain lavage, réglez une vitesse d'essorage plus élevée.
	<p>Repassage facile est activé.</p> <ul style="list-style-type: none"> ▶ Sélectionnez le programme adapté au type de textile.
	<p>Le système de contrôle anti-balourd compense le balourd en réduisant la vitesse d'essorage.</p> <ul style="list-style-type: none"> ▶ Répartissez à nouveau le linge dans le tambour. <p>Remarque : Placez si possible les petites et les grandes pièces de linge ensemble dans le tambour. Les pièces de linge de tailles différentes se répartiront mieux pendant l'essorage.</p> <ul style="list-style-type: none"> ▶ Démarrez le programme Essorage .
Le programme d'essorage ne démarre pas.	<p>Le tuyau de décharge ou le tuyau d'évacuation d'eau est bouché.</p> <ul style="list-style-type: none"> ▶ Nettoyez le tuyau de décharge et le tuyau d'évacuation d'eau.
	<p>Le tuyau de vidange ou le tuyau d'évacuation de l'eau est plié ou coincé.</p> <ul style="list-style-type: none"> ▶ Assurez-vous que le tuyau de vidange et le tuyau d'arrivée d'eau ne sont ni coudés ni pincés.
	<p>Le système de contrôle anti-balourd a interrompu l'essorage car le linge était inégalement réparti dans le tambour.</p> <ul style="list-style-type: none"> ▶ Répartissez à nouveau le linge dans le tambour. <p>Remarque : Placez si possible les petites et les grandes pièces de linge ensemble dans le tambour. Les pièces de linge de tailles différentes se répartiront mieux pendant l'essorage.</p> <ul style="list-style-type: none"> ▶ Démarrez le programme Essorage .

Défaut	Cause et dépannage
Bruissement et sifflement.	L'eau est rincée sous pression dans le bac à produits. ▶ Il ne s'agit pas d'un défaut - bruit de fonctionnement normal.
Bruit ronronnant plus long avant le lavage ou l'assouplissement du linge.	Le système de dosage intelligent dose la lessive ou le produit d'entretien. ▶ Il ne s'agit pas d'un défaut - bruit de fonctionnement normal.
Bref bruit de ronronnement après la mise sous tension de l'appareil.	Le système de dosage intelligent exécute un test fonctionnel. ▶ Il ne s'agit pas d'un défaut - bruit de fonctionnement normal.
Bruits forts pendant l'essorage.	L'appareil n'est pas correctement aligné. ▶ → " <i>Alignement de l'appareil</i> ", Page 17
	Les pieds de l'appareil ne sont pas fixés. ▶ Fixez les pieds de l'appareil. → " <i>Alignement de l'appareil</i> ", Page 17
	Les cales de transport ne sont pas retirées. ▶ → " <i>Retrait des cales de transport</i> ", Page 14.
Bruits de cliquetis, cliquetis dans la pompe d'évacuation.	Un corps étranger s'est introduit dans la pompe d'évacuation. ▶ → " <i>Nettoyage de la pompe d'évacuation</i> ", Page 39
Bruit d'aspiration rythmique.	La pompe d'évacuation est active, le liquide de lavage est vidangé. ▶ Il ne s'agit pas d'un défaut - bruit de fonctionnement normal.
Froissage.	La vitesse d'essorage est trop élevée. ▶ Au prochain lavage, réglez une plus faible vitesse d'essorage.
	La quantité de charge est trop élevée. ▶ Réduisez la charge lors du prochain cycle de lavage.
	Programme inadapté au type de textile. ▶ Sélectionnez le programme adapté au type de textile.
Le résultat de l'essorage n'est pas satisfaisant. Le linge est trop mouillé/trop humide.	La vitesse d'essorage réglée est trop faible. ▶ Au prochain lavage, réglez une vitesse d'essorage plus élevée. ▶ Démarrez le programme Essorage .
	Repassage facile est activé.

Défaut	Cause et dépannage
Le résultat de l'essorage n'est pas satisfaisant. Le linge est trop mouillé/trop humide.	<ul style="list-style-type: none"> ▶ Sélectionnez le programme adapté au type de textile.
	Le tuyau de décharge ou le tuyau d'évacuation d'eau est bouché.
	<ul style="list-style-type: none"> ▶ Nettoyez le tuyau de décharge et le tuyau d'évacuation d'eau.
	Le tuyau de vidange ou le tuyau d'évacuation de l'eau est plié ou coincé.
	<ul style="list-style-type: none"> ▶ Assurez-vous que le tuyau de vidange et le tuyau d'arrivée d'eau ne sont ni coudés ni pincés.
	Le système de contrôle anti-balourd a interrompu l'essorage car le linge était inégalement réparti dans le tambour.
	<ul style="list-style-type: none"> ▶ Répartissez à nouveau le linge dans le tambour.
	<p>Remarque : Placez si possible les petites et les grandes pièces de linge ensemble dans le tambour. Les pièces de linge de tailles différentes se répartiront mieux pendant l'essorage.</p>
	<ul style="list-style-type: none"> ▶ Démarrez le programme Essorage .
	Le système de contrôle anti-balourd compense le balourd en réduisant la vitesse d'essorage.
	<ul style="list-style-type: none"> ▶ Répartissez à nouveau le linge dans le tambour.
	<p>Remarque : Placez si possible les petites et les grandes pièces de linge ensemble dans le tambour. Les pièces de linge de tailles différentes se répartiront mieux pendant l'essorage.</p>
	<ul style="list-style-type: none"> ▶ Démarrez le programme Essorage .
Résidus de lessive sur le linge humide.	Les lessives peuvent contenir des substances insolubles dans l'eau qui se déposent sur le linge.
	<ul style="list-style-type: none"> ▶ Démarrez le programme Rinçage.
	Lessive inadaptée versée dans le bac à produits du système de dosage intelligent.
	<ol style="list-style-type: none"> 1. Vérifiez si la lessive utilisée est appropriée. → "<i>Lessive et produit d'entretien</i>", Page 31
	<ol style="list-style-type: none"> 2. Videz les bac à produits. → "<i>Nettoyage du bac à produits</i>", Page 37
	<ol style="list-style-type: none"> 3. Nettoyez les bac à produits.
	<ol style="list-style-type: none"> 4. Remplissez à nouveau les bac à produits. → "<i>Remplir le récipient de dosage</i>", Page 34
	La quantité de dosage de base n'est pas correctement réglée.

Défaut	Cause et dépannage
Résidus de lessive sur le linge humide.	<ul style="list-style-type: none"> ▶ Si le dosage intelligent est activé, réduisez la quantité de dosage de base → <i>Page 35</i>.
Résidus de lessive sur le linge sec.	<p>Les lessives peuvent contenir des substances insolubles dans l'eau qui se déposent sur le linge.</p> <ul style="list-style-type: none"> ▶ Brossez le linge après le lavage et le séchage. <p>Lessive inadaptée versée dans le bac à produits du système de dosage intelligent.</p> <ol style="list-style-type: none"> 1. Vérifiez si la lessive utilisée est appropriée. → <i>"Lessive et produit d'entretien", Page 31</i> 2. Videz les bac à produits. → <i>"Nettoyage du bac à produits", Page 37</i> 3. Nettoyez les bac à produits. 4. Remplissez à nouveau les bac à produits. → <i>"Remplir le récipient de dosage", Page 34</i> <p>La quantité de dosage de base n'est pas correctement réglée.</p> <ul style="list-style-type: none"> ▶ Si le dosage intelligent est activé, réduisez la quantité de dosage de base → <i>Page 35</i>.
Nettoyage insuffisant.	<p>Quantité de dosage de base non adaptée.</p> <ul style="list-style-type: none"> ▶ Si le dosage intelligent est activé, adaptez la quantité de dosage de base → <i>Page 35</i>. <p>La lessive ou le produit d'entretien s'est épaissi(e) dans les récipients de dosage du système de dosage intelligent.</p> <ol style="list-style-type: none"> 1. Vérifiez si la lessive utilisée est appropriée. → <i>"Lessive et produit d'entretien", Page 31</i> 2. Videz les bac à produits. → <i>"Nettoyage du bac à produits", Page 37</i> 3. Nettoyez les bac à produits. 4. Remplissez à nouveau les bac à produits. → <i>"Remplir le récipient de dosage", Page 34</i> <p>Lessive inadaptée versée dans le bac à produits du système de dosage intelligent.</p> <ol style="list-style-type: none"> 1. Vérifiez si la lessive utilisée est appropriée. → <i>"Lessive et produit d'entretien", Page 31</i> 2. Videz les bac à produits. → <i>"Nettoyage du bac à produits", Page 37</i> 3. Nettoyez les bac à produits. 4. Remplissez à nouveau les bac à produits. → <i>"Remplir le récipient de dosage", Page 34</i>

Défaut	Cause et dépannage
De l'eau fuit par le tuyau d'arrivée d'eau.	Le tuyau d'arrivée d'eau n'est pas correctement/fermement raccordé. <ol style="list-style-type: none">1. Raccordez le tuyau d'arrivée d'eau correctement. → "<i>Raccorder le flexible d'arrivée d'eau</i>", Page 162. Resserrez la vis.
L'eau s'écoule du tuyau d'évacuation d'eau.	Le tuyau d'évacuation d'eau est endommagé. ▶ Remplacez le tuyau d'évacuation d'eau endommagé. Le tuyau d'évacuation d'eau n'est pas raccordé correctement. ▶ Raccordez correctement le tuyau d'évacuation d'eau. → " <i>Types de raccordement à l'évacuation de l'eau</i> ", Page 16
Des odeurs se forment dans l'appareil.	L'humidité et les résidus de lessive peuvent favoriser la formation de bactéries. ▶ → " <i>Nettoyage tambour</i> ", Page 37 ▶ Si vous n'utilisez pas l'appareil, laissez le hublot et le bac à produits ouverts afin que l'eau résiduelle puisse s'évaporer.
De l'eau s'écoule en dessous de la porte.	L'encrassement de la porte ou de la manchette provoque des fuites. ▶ Nettoyez la porte et la manchette.

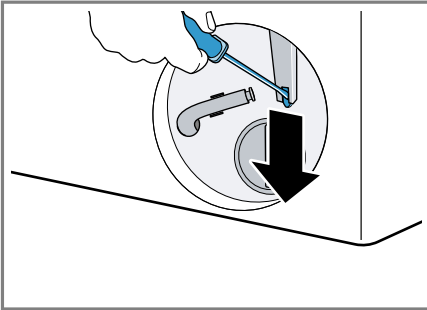
18.1 Déverrouillage de secours

Déverrouiller le hublot

Condition : La pompe d'évacuation est vide. → Page 39

- ATTENTION !** Les fuites d'eau peuvent entraîner des dégâts matériels.
- ▶ N'ouvrez pas le hublot lorsque de l'eau demeure visible au niveau du hublot.

À l'aide d'un outil, tirez le dispositif de déverrouillage de secours vers le bas puis relâchez-le.



- ✓ La fermeture du hublot est déverrouillée.
2. Insérez la trappe d'entretien et verrouillez-la en place.
3. Fermez la trappe d'entretien.

19 Transport, stockage et élimination

19.1 Démontage de l'appareil

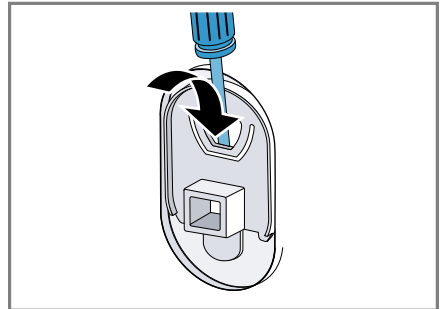
1. Fermer le robinet d'eau.
2. Vider le flexible d'arrivée d'eau.
3. Éteignez l'appareil.
→ "Extinction de l'appareil", Page 33

4. Débranchez la fiche de l'appareil du secteur.
5. Vidangez le bain lessiviel.
→ "Nettoyage de la pompe d'évacuation", Page 39
6. Démontez les flexibles.
7. Videz les récipients de dosage.

19.2 Insertion des cales de transport

Pour éviter tout dommage dû au transport, sécurisez l'appareil avant le transport avec les cales de transport.

1. À l'aide d'un tournevis, retirez les 4 chapeaux de protection.



Conservez les chapeaux de protection dans un endroit sûr.

2. Insérez les 4 cales de transport.
→ "Retrait des cales de transport", Page 14

19.3 Remise en service de l'appareil

- ▶ Pour plus d'informations, voir
→ "Installation et branchement", Page 13 et
→ "Démarrage du cycle de lavage à vide", Page 20.

19.4 Mettre au rebut un appareil usagé

La destruction dans le respect de l'environnement permet de récupérer de précieuses matières premières.

AVERTISSEMENT

Risque de préjudice pour la santé !

Des enfants risquent de s'enfermer dans l'appareil et de mettre leur vie en danger.

- ▶ Ne pas installer l'appareil derrière une porte susceptible de bloquer ou d'empêcher l'ouverture de la porte de l'appareil.
- ▶ En cas d'appareils usagés, débranchez la fiche secteur du câble d'alimentation secteur, puis coupez ce dernier et détruisez la serrure de la porte de l'appareil de sorte qu'il soit impossible de fermer le hublot.

1. Débrancher la fiche du cordon d'alimentation secteur.
2. Couper le cordon d'alimentation secteur.
3. Éliminez l'appareil dans le respect de l'environnement.

Vous trouverez des informations sur les circuits actuels d'élimination auprès de votre revendeur spécialisé ou de l'administration de votre commune/ville.



Cet appareil est marqué selon la directive européenne 2012/19/UE relative aux appareils électriques et électroniques usagés (waste electrical and electronic equipment - WEEE).

La directive définit le cadre pour une reprise et une récupération des

appareils usagés applicables dans les pays de la CE.

20 Service après-vente

Les pièces de rechange d'origine relatives au fonctionnement de l'appareil et conformes à l'ordonnance d'écoconception correspondante sont disponibles auprès de notre service après-vente pour une durée d'au moins 14 ans à partir de la mise sur le marché de votre appareil.

Remarque : Dans le cadre des conditions de la garantie, le recours au service après-vente est gratuit.

Pour plus d'informations sur la durée et les conditions de la garantie dans votre pays, adressez-vous à notre service après-vente, à votre revendeur ou consultez notre site Web. Lorsque vous contactez le service après-vente, vous avez besoin du numéro de produit (E-Nr.) et du numéro de fabrication (FD) de votre appareil. Vous trouverez les données de contact du service après-vente dans la liste ci-jointe ou sur notre site Web.

20.1 Numéro de produit (E-Nr) et numéro de fabrication (FD)

Le numéro de série (E-Nr.) et le numéro de fabrication (FD) sont indiqués sur la plaque signalétique de l'appareil.

Selon le modèle, la plaque signalétique se trouve :


- sur le côté intérieur du hublot.
- sur le côté intérieur de la trappe d'entretien.
- au dos de l'appareil.

Pour retrouver rapidement les données de votre appareil et le numéro de téléphone du service consommateurs, n'hésitez pas à les recopier ailleurs.

21 Valeurs de consommation

Les informations suivantes sont fournies conformément au règlement de l'UE sur l'éco-conception. Les valeurs données pour les programmes autres que **Eco 40-60** sont approximatives et ont été déterminées conformément à la norme EN60456 en vigueur. La fonction de dosage automatique a été désactivée à cet effet.

Remarque concernant le contrôle comparatif : désactivez la fonction de dosage automatique sauf si cette fonction fait l'objet du test.

Programme	Charge (kg)	Durée du programme (h:min) ¹	Consommation énergétique (kWh/cycle) ¹	Consommation d'eau (l/cycle) ¹	Température maximale (°C) 5 min ¹	Vitesse d'essorage (tr/min) ¹	Humidité résiduelle (%) ¹
Eco 40-60 ²	10,0	3:50	0,990	77,0	35	1351	52,00
Eco 40-60 ²	5,0	2:55	0,460	46,0	28	1400	50,00
Eco 40-60 ²	2,5	2:30	0,220	34,0	23	1400	55,00
Cotton 20 °C	10,0	3:30	0,410	98,0	24	1400	49,00
Cotton 40 °C	10,0	3:30	1,300	98,0	44	1400	49,00
Cotton 60 °C	10,0	3:30	1,900	98,0	60	1400	49,00
Synthétiques 40 °C	4,0	2:30	0,900	63,0	45	1200	28,00
Mix rapide 40 °C	4,0	1:05	0,700	44,0	42	1400	51,00
 Laine 30 °C	2,0	0:40	0,350	48,0	28	800	25,00

¹ Les valeurs réelles peuvent varier de celles indiquées en fonction de la pression de l'eau, de sa dureté et de la température d'entrée, de la température ambiante, du type et de la quantité de linge, ainsi que de son degré de salissure, de la lessive utilisée, des variations de l'alimentation électrique et des options choisies.

² Programme de contrôle selon le règlement de l'UE sur l'éco-conception et le règlement de l'UE sur le label énergétique avec de l'eau froide (15°C).

22 Données techniques

Hauteur de l'appareil 84,5 cm

Largeur de l'appareil 59,8 cm

Profondeur de l'appareil 58,8 cm

Profondeur de l'appareil avec la porte fermée	63,2 cm
Profondeur de l'appareil avec la porte ouverte	104,9 cm
Poids	74,4 kg
Charge de linge maximale	10,0 kg
Tension secteur	220-240 V, 50-60 Hz
⇒ Protection minimale de l'installation	10A
Puissance nominale	2300 W
Puissance absorbée	<ul style="list-style-type: none"> ■ Mode arrêt : 0,10 W ■ Mode laissé sur marche : 0,40 W
Pression de l'eau	<ul style="list-style-type: none"> ■ Minimum : 100 kPa (1 bar) ■ Maximum : 1 000 kPa (10 bars)

Longueur du tuyau d'arrivée d'eau	150 cm
Longueur du tuyau d'évacuation d'eau	150 cm
Longueur du cordon d'alimentation secteur	160 cm

Vous trouverez de plus amples informations sur votre modèle sur Internet à l'adresse <https://eprel.ec.europa.eu/>¹. Cette adresse Internet renvoie à la base de données officielle des produits de l'UE, EPREL. Veuillez suivre les instructions de la recherche de modèle. L'identifiant du modèle se base sur les caractères précédant la barre oblique dans le numéro de produit (E-Nr.) sur la plaque signalétique. Vous pouvez également trouver l'identifiant du modèle sur la première ligne du label énergétique de l'UE.

¹ Valable uniquement pour les pays de l'espace économique européen



Thank you for buying a Bosch Home Appliance!

Register your new device on MyBosch now and profit directly from:

- **Expert tips & tricks for your appliance**
- **Warranty extension options**
- **Discounts for accessories & spare-parts**
- **Digital manual and all appliance data at hand**
- **Easy access to Bosch Home Appliances Service**

Free and easy registration – also on mobile phones:

www.bosch-home.com/welcome



Looking for help? You'll find it here.

Expert advice for your Bosch home appliances, help with problems or a repair from Bosch experts.

Find out everything about the many ways Bosch can support you:

www.bosch-home.com/service

Contact data of all countries are listed in the attached service directory.

BSH Hausgeräte GmbH

Carl-Wery-Straße 34

81739 München, GERMANY

www.bosch-home.com

A Bosch Company



9001734955 (030213)

fr