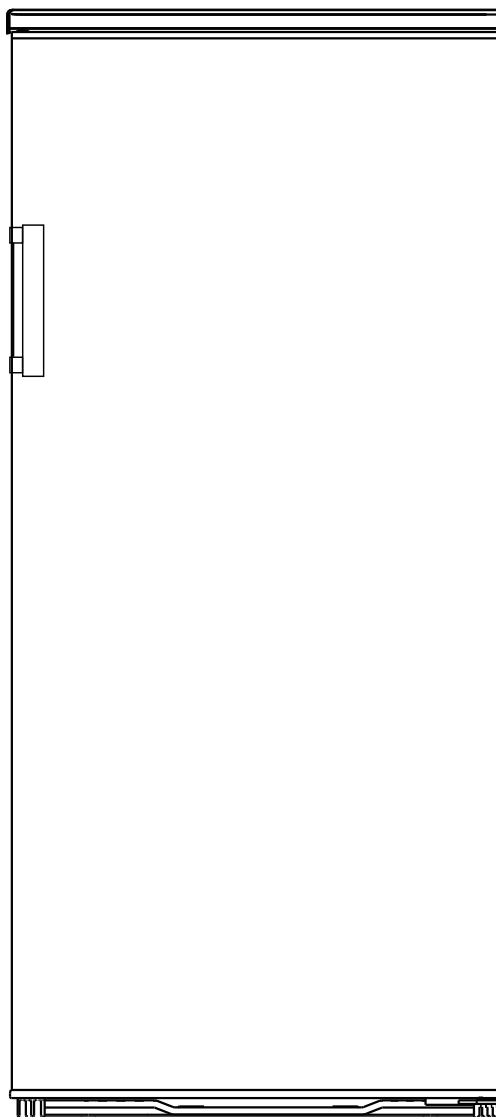


# SCHNEIDER



## CONGÉLATEUR

SCF225W2

Manuel d'instructions

**Veillez lire attentivement les instructions suivantes avant d'utiliser cet appareil. Veillez conserver ces instructions pour toute.**



## **INSTRUCTION DE SECURITE**

Lisez toutes les instructions avant d'utiliser l'appareil. Lire attentivement ce manuel avant d'utiliser l'appareil afin de savoir exactement ce qu'il faut faire et ce qu'il ne faut pas faire.

Une utilisation impropre de l'appareil peut être dangereuse, surtout pour les enfants.

Cet appareil est destiné à être utilisé dans des applications domestiques.

Cet appareil peut être utilisé par des enfants âgés d'au moins 8 ans et par des personnes ayant des capacités physiques, sensorielles ou mentales réduites ou dénuées d'expérience ou de connaissance, s'ils (si elles) sont correctement surveillé(e)s ou si des instructions relatives à l'utilisation de l'appareil en toute sécurité leur ont été données et si les risques encourus ont été appréhendés. Les enfants ne doivent pas jouer avec l'appareil. Le nettoyage et l'entretien par l'utilisateur ne doivent pas être effectués par des enfants sans surveillance.

Il convient de surveiller les enfants pour s'assurer qu'ils ne jouent pas avec l'appareil.

**MISE EN GARDE:** Maintenir dégagées les ouvertures de ventilation dans l'enceinte de l'appareil ou dans la structure d'encastrement.

**MISE EN GARDE:** Ne pas utiliser de dispositifs mécaniques ou autres moyens pour accélérer le processus de dégivrage autres que ceux recommandés par le fabricant.

**MISE EN GARDE:** Ne pas endommager le circuit de réfrigération.

**MISE EN GARDE:** Ne pas utiliser d'appareils électriques à l'intérieur du compartiment de stockage des denrées, à moins qu'ils ne soient du type recommandé par le fabricant.

Si le câble d'alimentation est endommagé, il doit être remplacé par le fabricant, son service après vente ou des personnes de qualification similaire afin d'éviter un danger.

Ne pas stocker dans cet appareil des substances explosives telles que des aérosols contenant des gaz propulseurs inflammables.

- Avant de jeter votre appareil : enlevez la porte et laissez les étagères en place pour que les enfants ne puissent pas jouer facilement à l'intérieur.
- Ne laissez jamais les enfants faire fonctionner ou jouer avec l'appareil.

- Ne nettoyez jamais des éléments de l'appareil avec des fluides inflammables. Les fumées représentent un risque d'incendie ou peuvent provoquer des explosions.
- Ne stockez pas ou n'utilisez pas d'essence ou d'autres gaz ou liquides inflammables dans ou près de cet appareil. Les fumées peuvent provoquer un incendie ou une explosion.
- N'installez pas cet appareil dans un endroit avec des conditions climatiques extrêmes telles que : ventilation insuffisante, températures inférieures à 16°C ou supérieures à 38°C

Ce produit est conforme aux normes européennes de sécurité en vigueur relatives aux appareils électriques. Il a été soumis à de longs essais et à des tests méticuleux afin d'en évaluer la sécurité et la fiabilité. Avant de brancher l'appareil, vérifiez que les données figurant sur la plaquette signalétique correspondent à celles de votre installation.

Les matériaux d'emballage sont recyclables, ne pas les abandonner dans l'environnement, les porter dans un centre spécialisé afin qu'ils soient recyclés. La sécurité électrique de cet appareil est assurée uniquement lorsqu'il est relié à une installation électrique équipée d'une prise de terre en bon état, selon la norme en vigueur. En cas de doute, faire

procéder à un contrôle soigné de l'installation par un technicien qualifié.

L'utilisation de cet appareil, comme celle de tout appareil électrique, implique l'observation de certaines règles fondamentales :

- Ne pas toucher l'appareil avec des mains ou des pieds mouillés ou humides;
- Ne pas tirer sur le câble d'alimentation pour débrancher la fiche de la prise;
- Ne pas laisser l'appareil exposé aux agents atmosphériques;
- Ne pas permettre que l'appareil soit utilisé par des enfants en l'absence de surveillance;
- Ne pas débrancher ni brancher la fiche dans la prise de courant avec les mains mouillées; avant d'effectuer toute opération de nettoyage ou d'entretien, débrancher l'appareil du réseau d'alimentation électrique en débranchant la fiche ou en éteignant l'interrupteur principal de l'installation; La prise de courant doit rester accessible après l'installation de l'appareil.
- En cas de panne ou de mauvais fonctionnement, éteindre l'appareil et ne pas l'endommager. La prise d'alimentation doit toujours rester accessible après l'installation de l'appareil.

**AVERTISSEMENT:** Lors du positionnement de l'appareil, s'assurer que le cordon d'alimentation n'est pas coincé ni endommagé.

**AVERTISSEMENT:** Ne pas placer de socles mobiles de prises multiples ni de blocs d'alimentation portables à l'arrière de l'appareil.

Les enfants âgés de 3 à 8 ans sont autorisés à charger et décharger des appareils de réfrigération.

Pour éviter la contamination des aliments, veuillez respecter les instructions suivantes:

- L'ouverture prolongée de la porte peut entraîner une augmentation significative de la température dans les compartiments de l'appareil.
- Nettoyez régulièrement les surfaces pouvant entrer en contact avec des aliments et des systèmes de drainage accessibles.
- Conservez la viande et le poisson crus dans des récipients appropriés au congélateur, de sorte qu'ils ne soient pas en contact et qu'ils ne s'égouttent pas sur d'autres aliments.
- Si l'appareil de réfrigération reste vide pendant de longues périodes, éteignez-le, dégivrez, nettoyez, séchez et laissez la porte ouverte pour éviter le développement de moisissure dans l'appareil. Placez l'appareil contre un mur dont la distance libre ne dépasse pas 75 mm et dépasse 50 mm.

## Frigorigène



Danger; risque d'incendie/  
matières inflammables

### Danger; risque d'incendie / matières inflammables

- **AVERTISSEMENT:** Lors du positionnement de l'appareil, s'assurer que le cordon d'alimentation n'est pas coincé ni endommagé.
- **AVERTISSEMENT:** Ne pas placer de socles mobiles de prises multiples ni de blocs d'alimentation portables à l'arrière de l'appareil.

Le gaz frigorigène contenu dans le circuit de cet appareil est de l'isobutane (R 600a), gaz peu polluant mais inflammable.

Lors du transport et de l'installation de l'appareil, veiller à n'endommager aucune partie du circuit frigorifique

N'utilisez aucun outil coupant ou pointu pour dégivrer l'appareil.

N'utilisez aucun appareil électrique à l'intérieur de l'appareil.



Convient pour aliments

Seul un technicien habilité peut changer le LED en cas de panne.

## ATTENTION!

Quand vous installez votre appareil frigorifique, il est important de tenir compte de la classe climatique du produit. Pour savoir à quelle classe climatique appartient votre congélateur, veuillez contrôler la plaque des données comme indiquée ci-après: L'appareil frigorifique fonctionne correctement dans l'intervalle de température ambiante indiqué sur le tableau, selon la classe climatique.

Classe	Symbole	Température ambiante moyenne °C
Tempérée élargie	SN	de + 10 à + 32
Tempérée	N	de + 16 à + 32
Subtropicale	ST	de + 16 à + 38
Tropicale	T	de + 16 à + 43

## BRANCHEMENT ÉLECTRIQUE

Contrôler que les valeurs de tension du réseau électrique peuvent supporter celles indiquées sur la plaque signalétique placée derrière le bac à légumes du congélateur.

Si la prise de courant n'est pas équipée d'une prise de terre, ou si la fiche n'est pas indiquée pour votre réseau, nous vous conseillons de vous adresser à un électricien spécialisé.

Ne pas employer de détergents ou de dérivateurs afin d'éviter tout échauffement et brûlure.

Dans le cas où l'appareil n'est pas équipé de prise électrique, il faudra le brancher au réseau au moyen d'un interrupteur qui sera branché directement aux bornes d'alimentation. Cet interrupteur devra garantir une déconnexion unipolaire de l'appareil avec séparation des contacts non inférieure à 3 mm.

## ASSISTANCE TECHNIQUE

Avant d'appeler le service Après-Vente, si le congélateur n'est pas en fonction, vérifier que la fiche d'alimentation soit bien insérée dans la prise de courant et que le thermostat ne soit pas en position "0"; si le congélateur fait du bruit, contrôler le nivellement et vérifier qu'il n'y ait aucun objet en contact avec la paroi postérieure; si le congélateur n'a pas un rendement suffisant, contrôler que l'intérieur ne soit pas plein, que la porte se ferme et que le condenseur ne soit pas plein de poussière.

Si dans la partie inférieure du congélateur il devait y avoir de l'eau (bac à légumes et plan extractible) vérifier que le trou permettant la sortie de l'eau de dégivrage ne soit pas obstruée.

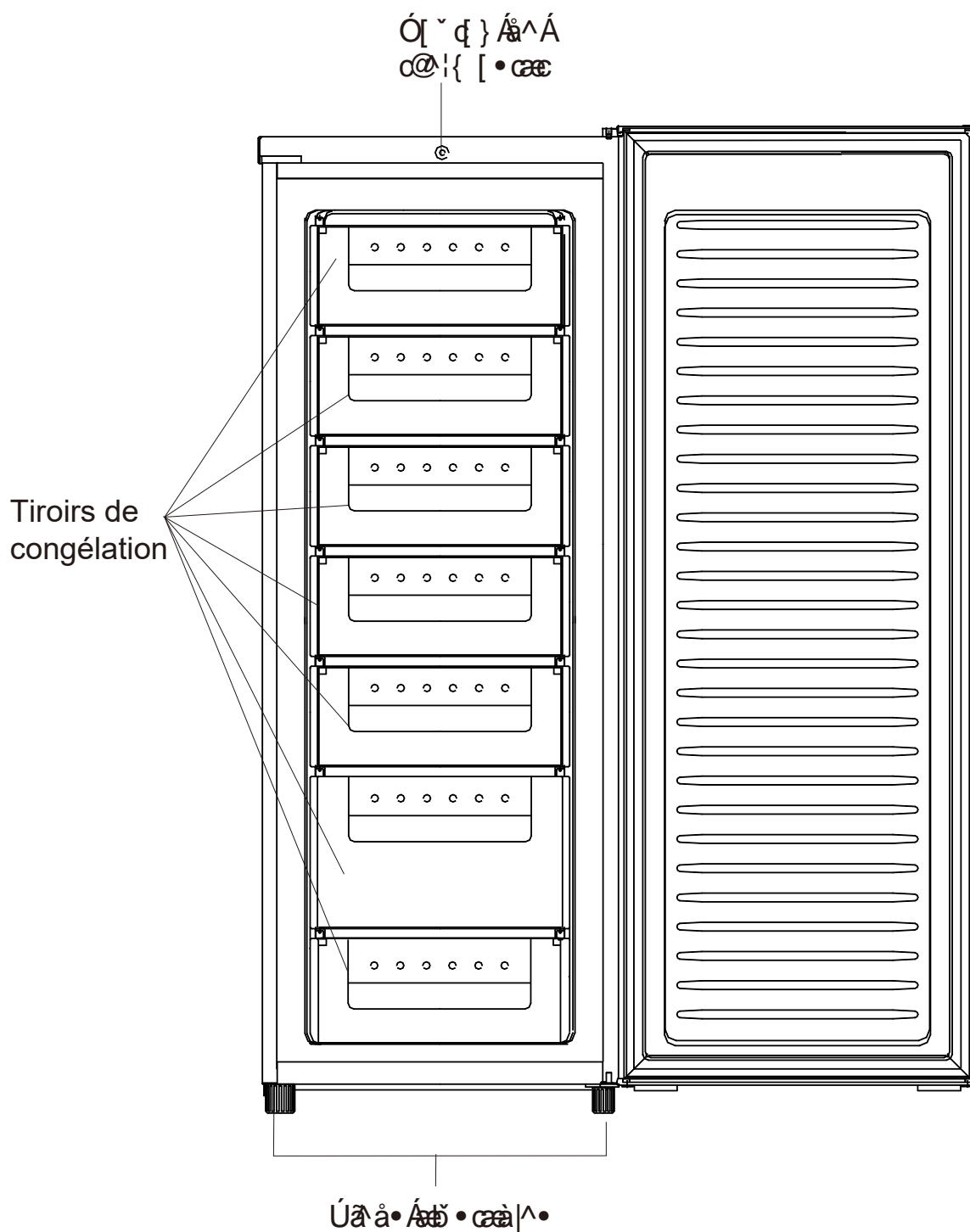
L'installation est à la charge de l'acheteur. Notre société n'est pas responsable des dommages dus à une mauvaise installation et décline toute responsabilité dans le cas où la connexion à la terre n'est pas conforme aux Normes Nationales en vigueur.

Au terme de la vie fonctionnelle de l'appareil utilisant le gaz réfrigérant R 600a (isobutane) et du gaz inflammable à l'intérieur de la mousse isolante, il faut prédisposer l'appareil en état de sécurité avant sa mise au rebut. Pour des informations relatives à cette opération, s'adresser à son revendeur de confiance ou à l'organisme local préposé.

ATTENTION: Ne pas endommager le circuit réfrigérant.



## Description de l'appareil



Le dessin et le nombre d'étagères sont des références indicatives qui peuvent être sujettes à des changements.

# Installation

## Besoin d'espace

- Sélectionnez un emplacement sans exposition directe au soleil;
- Sélectionnez un emplacement avec suffisamment d'espace pour que les portes du congélateur s'ouvrent facilement;
- Sélectionnez un emplacement avec un sol de niveau (ou presque);
- Laissez suffisamment d'espace pour installer le congélateur sur une surface plane;
- Laissez un espace à droite, à gauche, à l'arrière et en haut lors de l'installation. Cela contribuera à réduire la consommation d'énergie et à réduire vos factures d'énergie.
- Gardez un espace d'au moins 50 mm sur les deux côtés et à l'arrière.

## Positionnement

Installez cet appareil à un endroit où la température ambiante correspond à la classe climatique indiquée sur la plaque signalétique de l'appareil:

Classe climatique	Température ambiante
SN	+10°C to +32°C
N	+16°C to +32°C
ST	+16°C to +38°C
T	+16°C to +43°C

## Emplacement

L'appareil doit être installé loin des sources de chaleur telles que radiateurs, chaudières, lumière directe du soleil, etc. Assurez-vous que l'air peut circuler librement à l'arrière de l'armoire. Pour garantir les meilleures performances, si l'appareil est placé sous une unité murale en surplomb, la distance minimale entre le haut du cabinet et l'unité murale doit être d'au moins 100 mm. Dans l'idéal, cependant, l'appareil ne doit pas être placé sous des éléments suspendus. Une mise à niveau précise est assurée par un ou plusieurs pieds réglables à la base de l'armoire.



**Avertissement!** Il doit être possible de débrancher l'appareil du secteur; la fiche doit donc être facilement accessible après l'installation..

## Connexion électrique

Avant de brancher, assurez-vous que la tension et la fréquence indiquées sur la plaque signalétique correspondent à votre alimentation électrique domestique. L'appareil doit être mis à la terre. La fiche du câble d'alimentation est munie d'un contact à cet effet. Si la prise d'alimentation domestique n'est pas mise à la terre, connectez l'appareil à une terre séparée conformément aux réglementations en vigueur, en consultant un électricien qualifié.

Le fabricant décline toute responsabilité si les précautions de sécurité ci-dessus ne sont pas respectées.

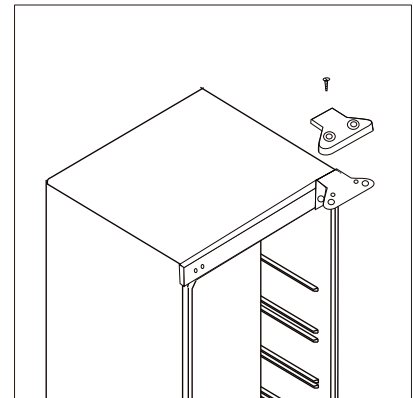
Cet appareil est conforme aux normes E.E.C. Directives.

## Réversibilité de la porte

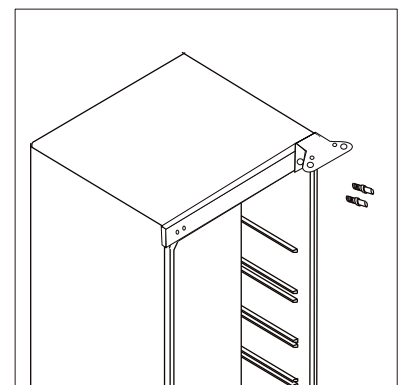
Outil requis: tournevis cruciforme, tournevis à lame plate, clé hexagonale.

- Assurez-vous que l'appareil est débranché et vide. La
- Pour retirer la porte, il est nécessaire d'incliner l'unité vers l'arrière. Vous devez reposer l'appareil sur quelque chose de solide afin qu'il ne glisse pas pendant le processus d'inversion de la porte. La
- Toutes les pièces retirées doivent être enregistrées pour effectuer la réinstallation de la porte. La
- Ne posez pas l'unité à plat car cela pourrait endommager le système de refroidissement. La
- Il vaut mieux que 2 personnes manipulent l'unité pendant l'assemblage.

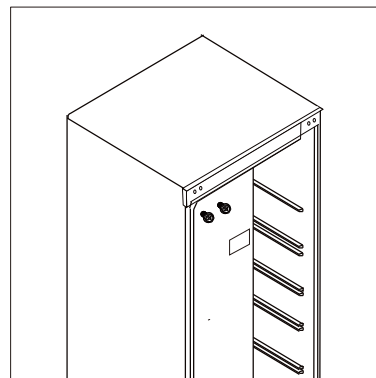
1. Dévissez le couvercle de charnière



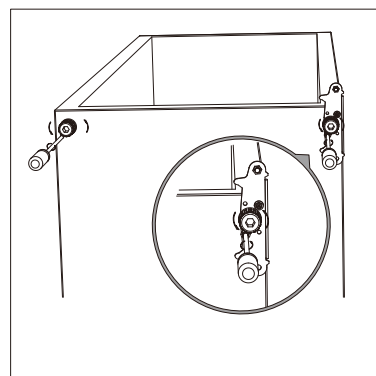
2. Ouvrez la porte et dévissez la charnière supérieure. Retirez ensuite la porte de l'armoire et placez-la sur un coussin souple pour éviter tout dommage.



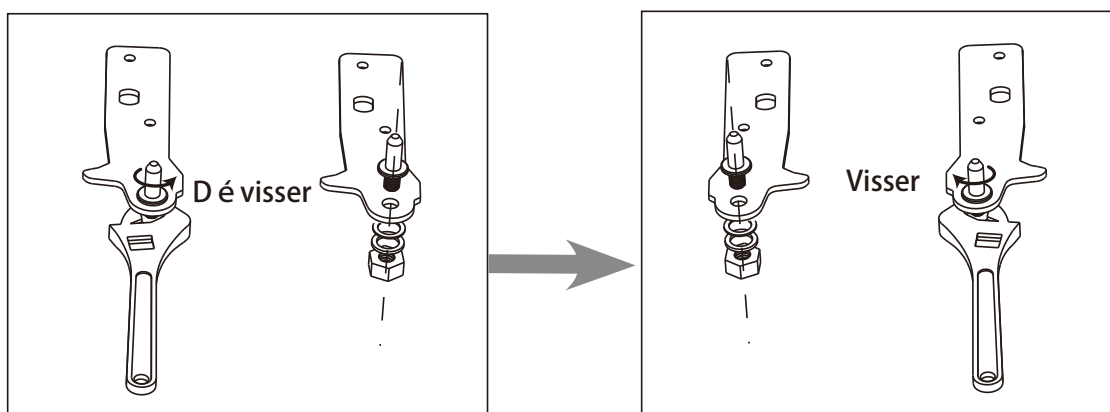
3. Retirez le couvercle et les vis du côté gauche puis du côté droit.



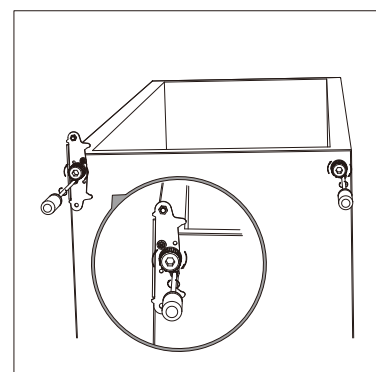
4. Allongez soigneusement l'arrière de l'armoire sur un coussin souple. Supprimer deux frais de nivellement level trst. Dévissez ensuite la charnière de la porte et la base du pied gauche.



**Mise en garde!** S'il y a une vis dans le coin avant gauche, retirez-la avant d'installer la charnière.

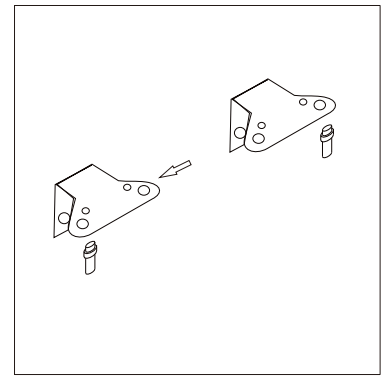


5. Dévissez et retirez l'axe de charnière inférieur, retournez le support et remettez-le en place.

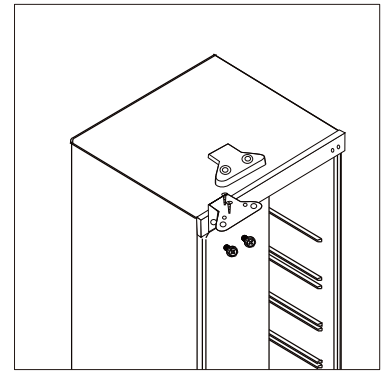


6. Installez la charnière sur le côté gauche et la base du pied sur le côté droit. Vissez ensuite deux pieds de mise à niveau avec leurs pièces d'origine.

7. Dévissez l'axe de charnière supérieur et montez-le dans le trou gauche.

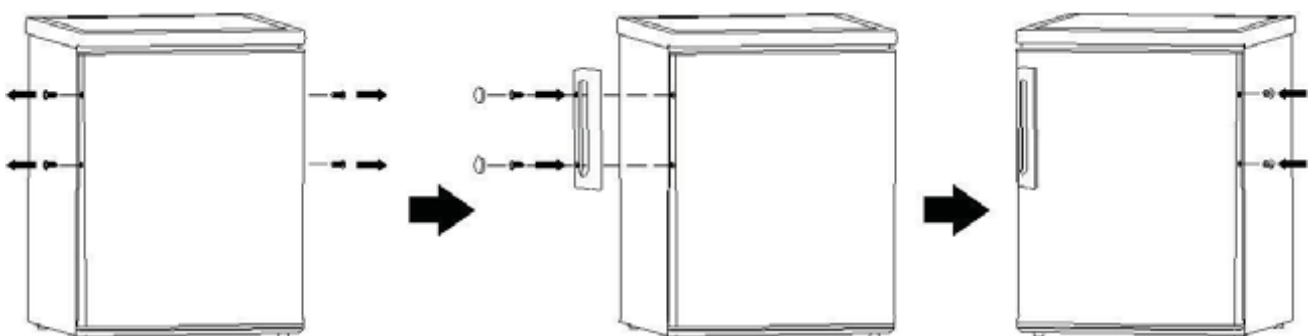


8. Relevez l'appareil et placez la porte sur la charnière inférieure. Assurez-vous que le noyau de la charnière inférieure est inséré dans le trou de la porte. La charnière supérieure avec la porte. Avant de bien fixer la charnière supérieure, essayez d'ouvrir la porte pour vérifier si l'armoire est bien scellée. Enfin, vissez le cache de charnière avec la charnière.



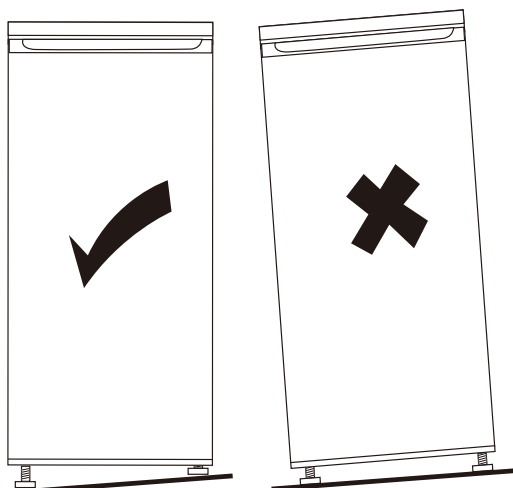
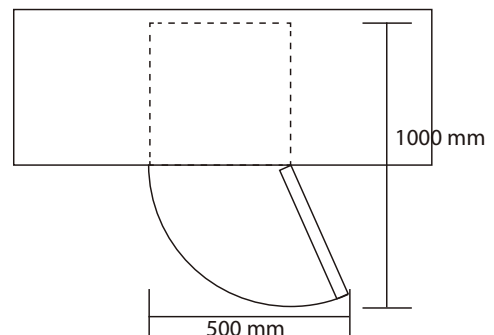
## Installer la poignée externe de la porte

(si une poignée externe est présente)



### Besoin d'espace

Gardez suffisamment d'espace de porte ouvert.



### Mise à niveau de l'unité

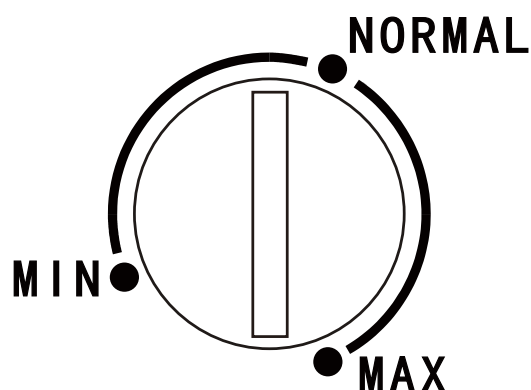
Pour ce faire, ajustez les deux pieds de mise à niveau à l'avant de l'appareil.

Si l'unité n'est pas de niveau, les portes et les alignements du joint magnétique ne seront pas couverts correctement.

## Panneau de configuration

### Réglage de la température

- Branchez votre appareil. La température interne est contrôlée par un thermostat. Il y a 3 réglages **MIN**, **NORMAL** et **MAX**. **MIN** est le réglage le plus chaud et **MAX** est le réglage le plus froid.
- L'appareil peut ne pas fonctionner à la bonne température s'il fait particulièrement chaud ou si vous ouvrez souvent la porte.



## Usage quotidien

### Première utilisation

#### Nettoyage de l'intérieur

Avant d'utiliser l'appareil pour la première fois, lavez l'intérieur et tous les accessoires internes avec de l'eau tiède et du savon neutre afin d'éliminer l'odeur typique d'un produit neuf, puis séchez soigneusement.

**Important!** N'utilisez pas de détergents ou de poudres abrasives, car ils endommageraient la finition.

### Congélation d'aliments frais

- Le compartiment congélateur est adapté pour congeler des aliments frais et conserver des aliments surgelés et surgelés pendant une longue période.
- La quantité maximale d'aliments pouvant être congelés en 24 heures est indiquée sur la plaque signalétique.
- Le processus de congélation dure 24 heures: pendant cette période, n'ajoutez pas d'autres aliments à congeler.

### Conservation des aliments surgelés

Au premier démarrage ou après une période de non utilisation. Avant de mettre le produit dans le compartiment, laissez l'appareil fonctionner au moins 2 heures sur les réglages les plus élevés. Important! En cas de dégivrage accidentel, par exemple la coupure de courant a duré plus longtemps que la valeur indiquée dans le tableau des caractéristiques techniques sous "temps de montée", les aliments décongelés doivent être consommés rapidement ou cuits immédiatement puis recongelés (après cuisson) .

## Trucs et astuces utiles

### Conseils pour la congélation

Pour vous aider à tirer le meilleur parti du processus de congélation, voici quelques conseils importants:

- La quantité maximale de nourriture qui peut être congelée en 24 heures. est indiqué sur la plaque signalétique;
- Le processus de congélation prend 24 heures. Aucun autre aliment à congeler ne devrait être ajouté pendant cette période;
- Ne congelez que des denrées alimentaires de qualité supérieure, fraîches et soigneusement nettoyées;
- Préparer les aliments en petites portions afin de pouvoir les congeler rapidement et complètement et de permettre ensuite de décongeler uniquement la quantité requise;
- Enveloppez les aliments dans du papier d'aluminium ou du polyéthylène et assurez-vous que les emballages sont hermétiques;
- Ne laissez pas les aliments frais et non congelés toucher les aliments déjà congelés, évitant ainsi une élévation de température de ces derniers;
- Les aliments maigres se conservent mieux et plus longtemps que les aliments gras; le sel réduit la durée de conservation des aliments;
- Les glaces à l'eau, si elles sont consommées immédiatement après avoir été retirées du compartiment congélateur, peuvent éventuellement provoquer une brûlure par congélation de la peau;
- Il est conseillé d'afficher la date de congélation sur chaque emballage individuel pour vous permettre de le retirer du compartiment congélateur, ce qui peut éventuellement provoquer une brûlure par congélation de la peau;
- Il est conseillé d'afficher la date de congélation sur chaque emballage individuel pour vous permettre de garder un œil sur la durée de stockage.

## Nettoyage et entretien

Pour des raisons hygiéniques, l'appareil (y compris les accessoires extérieurs et intérieurs) doit être nettoyé régulièrement au moins tous les deux mois. **Attention !** L'appareil ne doit pas être branché sur le secteur pendant le nettoyage. Danger de choc électrique ! Avant de nettoyer l'appareil, éteignez-le et débranchez-le de la prise secteur.

### Nettoyage extérieur

Pour maintenir une bonne apparence de votre appareil, vous devez le nettoyer régulièrement.

- Essuyez le panneau numérique et panneau d'affichage avec un chiffon doux et propre.
- Vaporisez de l'eau sur un chiffon de nettoyage au lieu de pulvériser directement l'eau sur la surface de l'appareil. Cela aidera à garantir une répartition uniforme de l'humidité sur la surface.
- Nettoyez les portes, les poignées et les surfaces des compartiments avec un détergent doux puis essuyez avec un chiffon doux.

Attention !

- N'utilisez pas d'objets pointus car ils sont susceptibles de rayer la surface.
- N'utilisez pas de diluant, de détergent pour voiture, du Clorox, des huiles essentielles, des nettoyants abrasifs ou solvant organiques tel que le benzène pour le nettoyage. Ils pourraient endommager la surface de l'appareil et provoquer un incendie.

### Nettoyage intérieur

Vous devez régulièrement nettoyer l'intérieur de l'appareil. Il sera plus facile de le nettoyer lorsque les stocks alimentaires seront faibles. Essuyez l'intérieur du congélateur avec une faible solution de bicarbonate de soude, puis rincez à l'eau tiède à l'aide d'une éponge ou d'un chiffon essoré. Essuyez complètement avant de replacer les étagères et les paniers.

Séchez soigneusement toutes les surfaces et les pièces amovibles. Une couche de givre peut se former sur les parois intérieures du compartiment de congélation si la porte du congélateur est ouverte fréquemment ou reste ouverte trop longtemps. Si le givre est trop épais, choisissez un moment où les stocks alimentaires sont faibles et procédez comme suit :

1. Retirez les aliments existants et les paniers d'accessoires, débranchez l'appareil de l'alimentation secteur et laissez les portes ouvertes. Veillez à bien aérer la pièce pour accélérer le processus de dégivrage.
2. Lorsque le dégivrage est terminé, nettoyez votre congélateur comme décrit ci-dessus.

**Attention !** N'utilisez pas d'objets pointus pour enlever le no-frost du compartiment de congélation. Une fois seulement que l'intérieur sera complètement sec, l'appareil pourra être rebranché à la prise secteur et remis en marche.

### Nettoyage des joints de porte

Prenez soin de garder les joints de porte propres. Les aliments collants et les boissons peuvent faire coller les joints au compartiment et les abimer lorsque vous ouvrez la porte. Lavez les joints avec un détergent doux et de l'eau chaude. Rincez-les et séchez-les complètement après le nettoyage.

**Attention !** Une fois seulement que les joints des portes seront complètement secs, l'appareil pourra être rebranché à la prise secteur et remis en marche.



## Guide de dépannage

Si un problème survient avec votre appareil ou si vous pensez que votre appareil ne fonctionne pas correctement, vous pouvez effectuer quelques vérifications simples avant d'appeler le service après-vente, veuillez voir ci-dessous. Vous pouvez effectuer quelques vérifications simples indiquées dans cette section avant d'appeler le service après-vente.

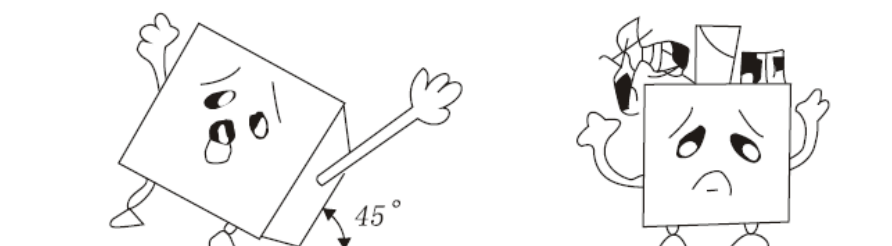
**Avertissement!** N'essayez pas de réparer l'appareil vous-même. Si le problème persiste après avoir effectué les contrôles mentionnés ci-dessous, contactez un électricien qualifié, un ingénieur agréé ou le magasin où vous avez acheté le produit.

Problème	Cause possible et solution
L'appareil ne fonctionne pas correctement	Vérifiez si le câble d'alimentation est correctement branché à une prise de courant.
	Vérifiez le fusible ou le circuit de votre alimentation, et remplacez si nécessaire.
	La température ambiante est trop élevée. Essayez de régler la température ambiante à un niveau plus frais pour résoudre ce problème.
Il y a des odeurs dans les compartiments	L'intérieur peut avoir besoin d'être nettoyé
	Certains aliments, des récipients ou des emballages causent les odeurs.
L'appareil fait du bruit	Les sons énumérés ci-dessous sont tout à fait normaux : <ul style="list-style-type: none"> <li>• Les bruits de fonctionnement du compresseur.</li> <li>• Les bruits de circulation de l'air provenant du petit moteur de ventilation dans le compartiment du congélateur ou d'autres compartiments.</li> <li>• Des sons de gargouillements semblables à de l'eau bouillante.</li> <li>• Des bruits pendant le dégivrage automatique.</li> <li>• Des cliquetis avant que le compresseur démarre.</li> </ul>
	D'autres bruits inhabituels sont dus aux raisons ci-dessous et devront être vérifiés pour prendre les mesures nécessaires : L'appareil n'est pas de niveau . Le condenseur de l'appareil touche le mur. Les bouteilles ou conteneurs sont tombés ou roulent.
Le moteur fonctionne en continu	Il est normal d'entendre fréquemment le son du moteur; il fonctionne davantage dans les circonstances suivantes: <ul style="list-style-type: none"> <li>• Le réglage de la température est réglé plus froid que nécessaire</li> <li>• Une grande quantité d'aliments chauds a récemment été stockée dans l'appareil.</li> <li>• La température ambiante est trop élevée</li> <li>• Les portes sont gardées ouvertes trop fréquemment ou trop longtemps</li> <li>• Après l'installation de votre appareil ou lorsqu'il a été éteint pendant une longue période.</li> </ul>

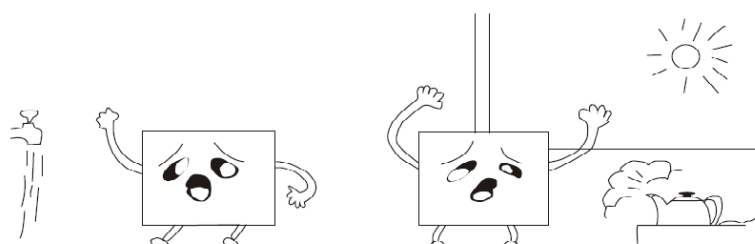
Une couche de gel s'est formée dans le compartiment	Vérifiez que les sorties d'air ne sont pas bloquées par des aliments et assurez-vous que les aliments sont placés dans l'appareil de façon à permettre une ventilation suffisante. Assurez-vous que la porte est complètement fermée. Pour enlever le givre, veuillez vous reporter au paragraphe concernant le nettoyage et entretien.
La température à l'intérieur est trop chaude.	Vous avez peut-être laissé les portes ouvertes trop longtemps ou vous les avez ouvertes trop souvent; ou les portes sont maintenues ouvertes par un obstacle; ou l'appareil est installé dans un endroit avec un dégagement insuffisant sur les côtés, le dos et le dessus.
La température à l'intérieur est trop froide.	Augmentez la température selon le paragraphe « Panneau de contrôle ».
Les portes ne peuvent pas être fermées facilement	Vérifiez si le haut du congélateur est incliné vers l'arrière de 10 à 15 mm pour permettre aux portes de se fermer d'elles-mêmes, ou si quelque chose à l'intérieur empêche les portes de se fermer.
Des gouttes d'eau s'écoulent sur le sol.	Le bac à eau (situé au fond à l'arrière du compartiment) n'est peut-être pas correctement nivelé, ou le bec de vidange (situé sous la partie supérieure du dépôt du compresseur) n'est peut-être pas correctement positionné pour diriger l'eau vers le bac, ou l'écoulement d'eau est bloqué. Vous devrez peut-être éloigner le congélateur du mur pour vérifier le bac et le bec de vidange.

### Instructions d'installation

1. Assurez-vous que l'appareil reste debout durant son transport. Ne pas pencher l'appareil de plus de 45 degrés lorsque vous le déplacez. Ne pas exercer de pressions sur le condenseur, la porte et sa poignée pour éviter des déformations ou des perturbations du fonctionnement du congélateur



2. Assurez-vous qu'il y ait suffisamment d'espace autour du congélateur pour qu'il puisse bien fonctionner. Prévoyez une douzaine de centimètres d'espace libre à l'arrière et sur les côtés de l'appareil pour que l'air puisse circuler pour refroidir le compresseur. Laissez également une trentaine de centimètres au-dessus de celui-ci.
3. Placez l'appareil loin de la lumière directe du soleil et des sources de chaleur (poêles, appareil de chauffage, radiateurs, etc...). La lumière directe du soleil peut endommager le revêtement en acrylique et les sources de chaleur peuvent augmenter la consommation d'électricité. Des températures ambiantes extrêmement froides peuvent aussi entraîner des dysfonctionnements. Éviter de mettre l'appareil dans des endroits humides. S'il y a trop d'humidité dans l'air, il y aura rapidement du givre sur l'évaporateur.



### **Lisez toutes les instructions avant d'utiliser l'appareil**

- Cet appareil est uniquement destiné à une utilisation domestique et intérieure.
- Cet appareil n'est pas prévu pour être utilisé par des personnes (y compris des enfants) dont les capacités physiques, sensorielles ou mentales sont réduites, ou des personnes dénuées d'expérience ou de connaissance, sauf si elles ont pu bénéficier, par l'intermédiaire d'une personne responsable de leur sécurité, d'une surveillance ou d'instructions préalables concernant l'utilisation de l'appareil.
- Il convient de surveiller les enfants pour s'assurer qu'ils ne jouent pas avec l'appareil.
- MISE EN GARDE : Maintenir dégagées de toute obstruction les ouvertures de ventilation dans l'enceinte de l'appareil, dans sa partie extérieure ou dans sa structure d'encastrement.
- MISE EN GARDE : Ne pas endommager le circuit de réfrigération.
- MISE EN GARDE : Ne pas utiliser de dispositifs mécaniques ou autres moyens pour accélérer le processus de dégivrage, autres que ceux recommandés par le fabricant.
- MISE EN GARDE : Ne pas utiliser d'appareils électriques à l'intérieur du compartiment destiné à la conservation des denrées alimentaires, à moins qu'ils ne soient du type recommandé par le fabricant.
- Avant de jeter votre appareil : enlever la porte, laissez les étagères en place pour que les enfants ne puissent pas jouer facilement à l'intérieur.
- Ne laissez jamais les enfants faire fonctionner ou jouer avec l'appareil.
- Ne nettoyez jamais des éléments de l'appareil avec des fluides inflammables. Les fumées représentent un risque d'incendie ou peuvent provoquer des explosions.
- Ne stockez pas ou n'utilisez pas d'essence ou d'autres gaz ou liquides inflammables près de cet appareil. Les fumées peuvent provoquer un incendie ou une explosion.
- N'installez pas cet appareil dans un endroit à des conditions climatiques extrêmes telles que : ventilation insuffisante, températures inférieures à 16°C ou supérieures à 38°C

### **Congélateur**

Rangement des aliments congelés tels que la glace.

#### **Remarque :**

Pour obtenir plus d'espace, vous pouvez stocker les aliments après avoir retiré les tiroirs et le bac à glaçons.

Le volume de stockage du compartiment congélateur est calculé après avoir retiré le bac à glaçons, le tiroir de glace et les tiroirs congélateurs du haut et du milieu.

#### **Trucs et astuces utiles**

Pour vous aider à tirer le meilleur parti du processus de congélation, voici quelques conseils importants:

- la quantité maximale d'aliments pouvant être congelés en 24 heures est indiquée sur la plaque signalétique;
- le processus de congélation dure 24 heures et aucun autre aliment à congeler ne doit être ajouté pendant cette période;
- ne congelez que des denrées alimentaires de qualité supérieure, fraîches et soigneusement nettoyées;

- préparer les aliments en petites portions pour permettre une congélation rapide et complète et permettre ensuite de décongeler uniquement la quantité requise;
- enveloppez les aliments dans du papier d'aluminium ou du polyéthylène et assurez-vous que les emballages sont hermétiques;
- ne pas laisser les aliments frais et non congelés toucher les aliments déjà congelés, évitant ainsi une élévation de température de ces derniers;
- les aliments maigres se conservent mieux et plus longtemps que les aliments gras, le sel réduit la durée de conservation des aliments;
- les glaces d'eau, si elles sont consommées immédiatement après avoir été retirées du compartiment congélateur, peuvent éventuellement provoquer une brûlure par congélation de la peau.
- il est conseillé d'afficher la date de congélation sur chaque emballage individuel pour vous permettre de le retirer du compartiment congélateur, ce qui peut éventuellement provoquer une brûlure par congélation de la peau;
- il est conseillé d'afficher la date de congélation sur chaque pack individuel pour vous permettre de garder une trace du temps de stockage.

### **Emballage des aliments**

Emballez les aliments en portions adaptées à vos besoins.

Les petites portions congèlent plus rapidement et permettent de mieux préserver la qualité des aliments lors de la décongélation et de la préparation des plats.

Il est important de conditionner les aliments dans des sacs ou récipients hermétiques avant de les congeler pour éviter qu'ils perdent leur goût ou se déshydratent.

Emballez les aliments, expulsez l'air et fermez hermétiquement le sac ou le récipient.

### **Emballages appropriés :**

Sacs en plastique, film étirable, papier d'aluminium et barquettes pour congélation. Vous pouvez vous procurer ces emballages chez vos commerçants habituels.

### **Emballages inappropriés :**

Papier d'emballage, sulfurisé ou cellophane, sacs poubelles ou sachets ayant déjà été utilisés.

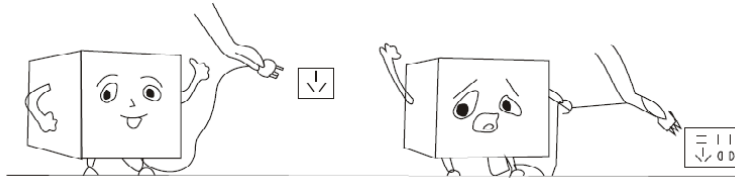
### **Dispositifs d'étanchéité appropriés :**

Elastiques, agrafes en plastique, cordelettes, liens pour sacs congélation ou dispositif similaire. Les films et sacs plastiques peuvent être scellés à l'aide d'une presse spécial.

**Avant de placer le paquet dans le congélateur, apposez-y une étiquette portant la désignation du contenu et la date de congélation.**

**Précautions:**

1. Branchez l'appareil dans une prise murale exclusivement convenablement installée et mise à la terre. Ne coupez ou n'enlevez jamais (quelle que soit la raison) le fil (terre) du cordon d'alimentation. Toute question concernant l'alimentation ou la mise à la terre doit être posée à un électricien accrédité ou à un centre habilité à travailler sur ce type de produit. Avertissement : Si la prise reliée à la terre est utilisée de façon inappropriée, il peut y avoir un risque de choc électrique.
2. La prise de l'installation doit toujours être munie d'un raccordement à la terre. Si l'alimentation en courant n'est pas connectée à la terre ; vous ne devez pas connecter l'appareil

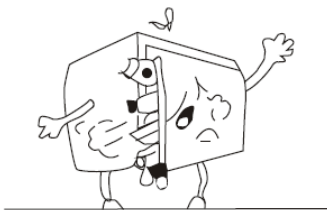


3. Ne pas jeter de l'eau sur le congélateur: elle peut causer des pannes d'équipement ou des risques de choc électrique.
4. Ne stockez pas ou n'utilisez pas d'essence ou d'autres gaz ou liquides inflammables près de cet appareil. Les fumées peuvent provoquer un incendie ou une explosion.



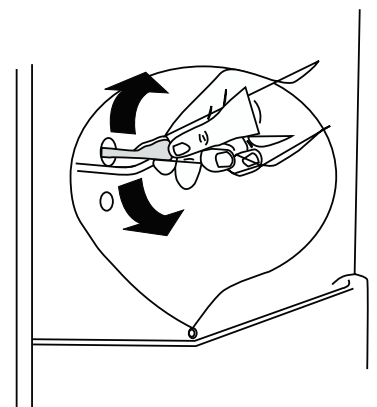
### Utilisation :

1. Avant de brancher l'appareil au courant électrique, laissez-le au repos pendant environ deux heures. Vous réduirez ainsi le risque de dysfonctionnement dans le système de refroidissement, dû à la maintenance pendant le transport. Faire fonctionner votre produit environ 2 à 3 heures avant d'ajouter de la nourriture  
**MISE EN GARDE :** Pour éviter un danger causé par une instabilité de l'appareil, celui-ci doit être installé et fixé en accord avec les instructions de la notice d'installation.
2. Ne mettez pas trop de nourriture dans l'appareil. N'ouvrez pas trop souvent la porte pour maintenir la température intérieure et faire des économies d'électricité.




### Nettoyer le trou de vidange

Pour éviter que l'eau de dégivrage ne déborde dans le congélateur, nettoyez périodiquement le trou de vidange à l'arrière du compartiment du congélateur. Utilisez un nettoyant pour nettoyer le trou comme indiqué sur l'image de droite.



## Fiche produit selon le règlement (EU) N° 1060/2010

RÉFÉRENCE:	SCF225W2
Modelé :	DD1-33-2
Catégorie de l'appareil réfrigérant:	8, Congélateur armoire
Classe d'efficacité énergétique:	A++
Consommation d'énergie annuelle en kWh	190kWh
Consommation d'énergie de <b>190 kWh par an</b> , calculée sur la base du résultat obtenu pour 24 heures dans des conditions d'essai normalisées. La consommation d'énergie réelle dépend des conditions d'utilisation et de l'emplacement de l'appareil.	
Capacité utile du réfrigérateur (l)	- L
Capacité utile du congélateur (l)	212L
No Frost (Sans givre)	Non
Classe climatique :	N-ST
Classe climatique: N-ST. Cet appareil est prévu pour fonctionner à une température ambiante comprise entre 16°C et 38°C.	
Niveau sonore en dB(A) re 1 pW :	42 dB
Type d'installation :	Pose-libre
Le nombre d'étoiles pour le congélateur	
Autonomie en cas de coupure	18 h
Pouvoir de congélation:	11kg/24h
Poids net:	59kg

## **GARANTIE**

La garantie ne couvre pas les pièces d'usure du produit, ni les problèmes ou les dommages résultant de :

- (1) détériorations superficielles dues à l'usure normale du produit ;
- (2) défauts ou détériorations dus au contact du produit avec des liquides et dus à la corrosion provoquée par la rouille ou de présence d'insectes ;
- (3) tout incident, abus, utilisation impropre, modification, démontage ou réparation non autorisés;
- (4) toute opération impropre d'entretien, utilisation non conforme aux instructions concernant le produit ou le branchement à une tension incorrecte ;
- (5) toute utilisation d'accessoires non fournis ou non approuvés par le fabricant.

La garantie sera annulée en cas d'élimination de la plaque signalétique et/ou du numéro de série du produit.

## **ÉLIMINATION**



Ce logo apposé sur le produit signifie qu'il s'agit d'un appareil dont le traitement en tant que déchet rentre dans le cadre de la directive *2012/19/UE du 4 janvier 2012*, relative aux déchets d'équipements électriques et électroniques (DEEE).

La présence de substances dangereuses dans les équipements électriques et électroniques peut avoir des effets potentiels sur l'environnement et la santé humaine dans le cycle de retraitement de ce produit.

Ce produit est conforme aux exigences imposées par les directives 2014/35/UE (abrogeant la directive 73/23/CEE modifiée par la directive 93/68/CEE) et 2014/30/UE (abrogeant la directive 89/336/CEE)



**Pour en savoir plus :**  
**[www.quefairedemesdechets.fr](http://www.quefairedemesdechets.fr)**

# SCHNEIDER

Importé par SCHNEIDER CONSUMER GROUP  
12, rue Jules Ferry, 93110 Rosny-sous-Bois, FRANCE