

MERCI D'AVOIR CHOISI UN PRODUIT INDESIT

Afin de profiter d'une assistance complète, veuillez enregistrer votre appareil sur [www.indesit.com/register](http://www.indesit.com/register)



**Lire attentivement les instructions avant d'utiliser l'appareil.**

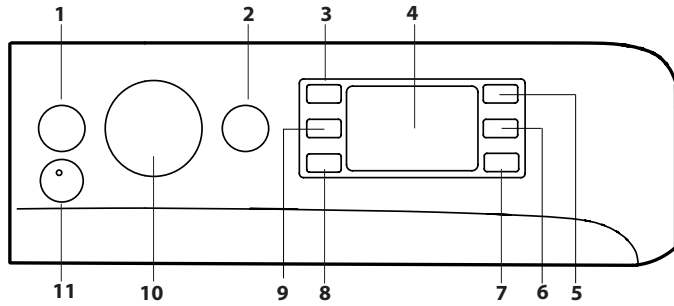
Avant de mettre l'appareil en service, les boulons de transport doivent être impérativement retirés. Pour plus d'informations sur comment les enlever, voir les Consignes d'installation.



Ce symbole vous rappelle de lire ce mode d'emploi.

**BANDEAU DE COMMANDES**

1. Touche ON/OFF
2. Touche et voyant MARCHÉ/PAUSE
3. Touche TEMPÉRATURE
4. ÉCRAN
5. Touche OPTIONS
6. Touche SÉCHAGE SEULEMENT
7. Touche SÉCHAGE
8. Touche DÉPART DIFFÉRÉ
9. Touche ESSORAGE
10. BOUTON PROGRAMMES
11. Touche PUSH & GO



**TABLEAU PROGRAMMES**

Programme		Température		Essorage maximal (tours)	Charge maximale de lavage (kg)	Durée (h : m)	Séchage	Charge maximale de séchage (kg)	Produits lessiviels et additifs		Produit lessiviel conseillé		Humidité résiduelle % (****)	Consommation d'énergie kWh	Eau totale l	Température de lavage °C
		Default	Range						La- vage	Adoucissant	Poudre	Liquide				
1	<b>Coton (2)</b>	40 °C	☼ - 60 °C	1400	7.0	3:55	●	6.0	●	○	✓	✓	49	1.40	105	45
2	<b>Synthétiques (3)</b>	40 °C	☼ - 60 °C	1200	4.0	2:55	●	4.0	●	○	✓	✓	35	0.80	55	43
3	<b>Mixte</b>	40 °C	☼ - 40 °C	1000	7.0	**	●	6.0	●	○	-	✓	-	-	-	-
4	<b>Eco 40-60 (1) (Lavage)</b>	40 °C	40 °C	1351	7.0	3:25	●	6.0	●	○	✓	✓	53	0.68	53	35
				1351	3.5	2:42	●		○	✓	✓	53	0.49	48	34	
				1351	2.0	2:25	●		○	✓	✓	53	0.32	33,5	26	
5	<b>Blanc</b>	60 °C	☼ - 90 °C	1400	7.0	2:45	●	6.0	●	○	✓	✓	49	0.90	90	55
6	<b>Déliçats</b>	30 °C	☼ - 30 °C	600 (****)	1.0	**	●	1.0	●	○	-	✓	-	-	-	-
7	<b>Couleurs</b>	40 °C	☼ - 40 °C	1400	7.0	**	●	6.0	●	○	-	✓	-	-	-	-
8	<b>Foncé</b>	30 °C	☼ - 30 °C	800	5.0	**	●	5.0	●	○	-	✓	-	-	-	-
9	<b>Anti-odeur</b>	40 °C	☼ - 40 °C	1000	3.5	**	●	3.5	●	○	✓	✓	-	-	-	-
10	<b>20°C</b>	20 °C	☼ - 20 °C	1400	7.0	1:50	●	6.0	●	○	-	✓	49	0.16	90	22
11	<b>Laine</b>	40 °C	☼ - 40 °C	800	2.0	**	●	2.0	●	○	-	✓	-	-	-	-
12	<b>Rapide 30'</b>	30 °C	☼ - 30 °C	1200 (****)	4.5	0:30	-	-	●	○	-	✓	71	0.20	45	27
13	<b>Lavage&amp;Séchage 45'</b>	30 °C	30 °C	1400	1.0	**	●	1.0	●	○	-	✓	-	-	-	-
14	<b>Rafraîchissement</b>	-	-	-	-	**	●	1.5	-	-	-	-	-	-	-	-
15	<b>Rinçage + Essorage</b>	-	-	1400	7.0	**	●	6.0	-	○	-	-	-	-	-	-
16	<b>Essorage + Vidange *</b>	-	-	1400	7.0	**	●	6.0	-	-	-	-	-	-	-	-

● Dosage nécessaire ○ Dosage en option

4	<b>Eco 40-60 (4) (Lavage &amp; Séchage)</b>	40 °C	40 °C	1351	6.0	9:20	●	6.0	●	○	✓	✓	0	3.80	75	33
				1351	3.0	5:10	●	3.0	●	○	✓	✓	0	1.98	47	32

La durée du cycle indiquée sur l'écran ou dans la notice représente une estimation calculée dans des conditions standard. Le temps effectif peut varier en fonction de nombreux facteurs tels que : température et pression de l'eau en entrée, température ambiante, quantité de lessive, quantité et type de charge, équilibrage de la charge, options supplémentaires sélectionnées. - Les valeurs indiquées pour les programmes autres que le programme Eco 40-60 sont fournies à titre indicatif uniquement.

**1) Eco 40-60 (Lavage) - Cycle de lavage test conformément à la réglementation européenne Écodesign 2019/2014.** Le programme le plus efficace en termes de consommation d'électricité et d'eau pour laver des articles en coton normalement sales. Remarque: les valeurs de vitesse d'essorage affichées sur l'écran peuvent différer légèrement des valeurs mentionnées dans le tableau.

**4) Eco 40-60 (Lavage & Séchage) - Cycle de lavage et séchage test conformément à la réglementation européenne Écodesign 2019/2014.** Pour accéder au cycle « lavage et séchage », sélectionnez le programme de lavage « Eco 40-60 » et réglez le niveau de l'option ☼ sur Le programme le plus efficace en termes de consommation d'électricité et d'eau pour

laver et sécher des articles en coton normalement sales. À la fin du cycle, les vêtements peuvent être immédiatement rangés dans l'armoire.

**Pour tous les instituts d'essai :**

- 2) Programme coton long : sélectionner le programme 1 à une température de 40°C.
- 3) Programme synthétique long : sélectionner le programme 2 à une température de 40°C.

\* En cas de sélection de ce programme 16 et de suppression de l'essorage, la machine n'effectuera que la vidange.

\*\* La durée des programmes de lavage est contrôlable sur l'écran.

\*\*\* Après la fin du programme et l'essorage à la vitesse d'essorage maximale pouvant être sélectionnée, dans le réglage du programme par défaut.

\*\*\*\* L'écran affichera la vitesse d'essorage suggérée comme valeur par défaut.

**TIROIR À PRODUITS LESSIVIELS**

**Bac 1 :**

Ne pas mettre de lessive dans ce bac.

**Bac 2 : Lessive lavage (en poudre ou liquide)**

En cas d'utilisation de lessive liquide, nous conseillons d'introduire le séparateur **A** fourni avec le lavante-séchante pour mieux déterminer la dose correcte. En cas d'utilisation de lessive en poudre, placer le séparateur dans le bac **B**.

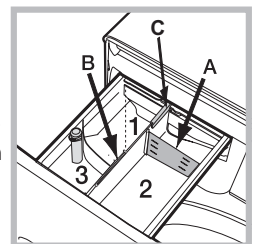
**Bac 3: Additifs (assouplissant, etc.)**

L'assouplissant ne doit pas dépasser le niveau « max » indiqué sur le pivot central.

! Utiliser des lessives en poudre pour du linge en coton blanc et en cas de pré-lavage et de lavages à une température supérieure à 60°C.

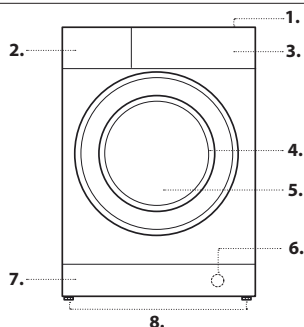
! Respecter les indications figurant sur le paquet de lessive.

! Pour sortir le tiroir, appuyer sur le levier **C** et tirer vers soi.



**DESCRIPTION DU PRODUIT**

1. Plan de travail
2. Tiroir à produits lessiviels
3. Bandeau de commandes
4. Poignée
5. Hublot
6. Pompe de vidange (derrière la plinthe)
7. Plinthe (amovible)
8. Pieds réglables (2)



## PROGRAMMES

Se conformer aux indications des symboles de lavage des articles. La valeur indiquée par le symbole est la température maximale conseillée pour le lavage du vêtement.



**Coton:** pour laver serviettes éponge, sous-vêtements, nappes etc. en coton et lin résistant, très sales.

**Synthétiques:** spécial pour les textiles synthétiques. En cas de linge très sale, la température peut monter jusqu'à 60° et l'utilisation de lessive en poudre est possible.

**Mixte:** pour laver des vêtements combinant différentes sortes de fibres et de couleurs.

**Eco 40-60:** convient au lavage des vêtements en coton normalement sales, déclarés comme étant lavables à 40 °C ou 60 °C, ensemble dans le même cycle. Il s'agit à la fois du cycle standard pour le lavage des vêtements en coton et du cycle le plus efficace en termes de consommation d'eau et d'électricité.

**Blanc:** blancs et couleurs résistantes très sales.

**Déliçats:** utiliser le programme 6 pour le lavage de textiles très délicats. Il est recommandé de mettre les vêtements à l'envers avant de les charger dans le lavante-séchante. Pour obtenir de meilleurs résultats, nous conseillons d'utiliser de la lessive liquide spéciale textiles délicats.

En cas de sélection de la fonction de séchage temporisé, un séchage particulièrement délicat aura lieu à la fin du lavage sous forme d'un brassage léger et avec un jet d'air à une température dûment contrôlée.

Les temps conseillés sont :

1 kg de synthétique --> 150 min

1 kg de synthétique et coton --> 180 min

1 kg de coton --> 180 min

Le degré de séchage dépendra de la charge et de la composition du textile.

**Couleurs:** utiliser le programme 7 pour le lavage de textiles de couleur claire. Ce programme est conçu pour préserver l'éclat des couleurs au fil des lavages.

**Foncé:** utiliser le programme 8 pour le lavage des textiles de couleur foncée. Ce programme est conçu pour préserver les couleurs foncées au fil des lavages. Pour obtenir de meilleurs résultats, nous conseillons d'utiliser de la lessive liquide spéciale textiles foncés.

Lorsque vous sélectionnez la fonction de séchage, à la fin du cycle de lavage, la machine exécute automatiquement un cycle de séchage délicat qui préserve les couleurs des vêtements. L'écran affichera le niveau «*3*».

Max. charge: 5 kg.

**Anti-odeur:** utiliser le programme 9 pour laver le linge et le débarrasser des mauvaises odeurs (par ex. tabac, transpiration, friture). Ce programme est conçu pour éliminer les mauvaises odeurs tout en préservant les fibres des tissus. Il est conseillé de laver à 40° les textiles synthétiques ou les charges mixtes.

**20°C:** convient au lavage de vêtements en coton légèrement sales, à une température de 20 °C.

**Laine - Wool care:**

Le cycle de lavage laine de cette machine est approuvé par The Woolmark Company pour le lavage des vêtements en laine classés comme lavables en machine, à condition que le lavage respecte les instructions indiquées sur l'étiquette du vêtement et celles fournies par le fabricant de ce lave-linge. Le symbole Woolmark est une marque de certification dans de nombreux pays. (M2227)



**Rapide 30':** ce cycle est conçu pour laver le linge peu sale à 30° (laine et soie exclues) avec une charge maximale de 4,5 kg en peu de temps ; il ne dure que 30' permettant ainsi de faire des économies de temps et d'énergie.

**Lavage&Séchage 45':** utiliser le programme 13 pour laver et sécher votre linge (Coton et Synthétiques) peu sale en un rien de temps. La sélection de ce cycle permet de laver et de sécher jusqu'à 1 kg de linge en à peine 45 minutes. Pour obtenir de meilleurs résultats, utiliser une lessive liquide ; pré-traiter les cols, les poignets et les taches.

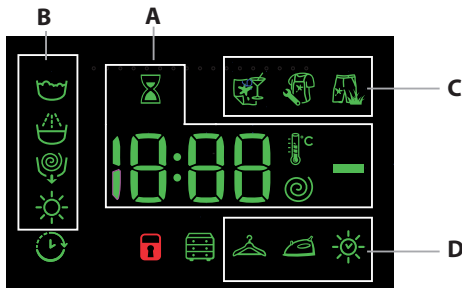
**Rafraîchissement:** cycle idéal pour rafraîchir et éliminer en 30 minutes les mauvaises odeurs du linge en coton ou synthétique (max 1.5 kg), notamment l'odeur de tabac, sans phase de lavage.

**Rinçage + Essorage:** conçu pour rincer et essorer.

**Essorage + Vidange:** conçu pour essorer et vidanger l'eau.

## ÉCRAN

L'écran est utile pour programmer la machine et fournit de multiples renseignements.



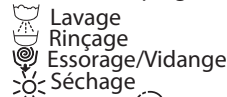
La section **A** affiche la durée des différents programmes disponibles et, une fois le cycle lancé, le temps restant jusqu'à la fin du programme ; si un DÉPART DIFFÉRÉ a été sélectionné, le temps restant avant le démarrage du programme sélectionné est affiché.

De plus, en appuyant sur la touche correspondante, il y a affichage des valeurs maximales de la vitesse d'essorage, de la température et de la durée du séchage que la machine peut effectuer en fonction du programme sélectionné ou des dernières valeurs sélectionnées si ces dernières sont compatibles avec le programme sélectionné.

Le sablier clignote pendant que l'appareil élabore les données selon le programme sélectionné. 10 minutes maximum après la mise en marche, l'icône s'allume en fixe et le temps résiduel définitif s'affiche. L'icône sablier s'éteint

au bout d'une minute environ après affichage du temps résiduel définitif.

La section **B** affiche les « phases de lavage » prévues pour le cycle sélectionné et, une fois le programme lancé, la « phase de lavage » en cours :



Le symbole s'éclaire pour signaler que l'écran est en train d'afficher le « Départ différé » sélectionné.

Dans la section **C** on trouve les trois niveaux correspondant aux options de lavage.

Dans la section **D**, on trouve les icônes correspondant aux trois niveaux de séchage et l'icône qui s'allume lors de la programmation d'un séchage temporisé.

## VOYANT HUBLOT VERROUILLÉ

Le symbole allumé indique que le hublot est verrouillé. Pour éviter d'abîmer l'appareil, attendre que le symbole s'éteigne avant d'ouvrir le hublot.

Pour ouvrir la porte tandis qu'un cycle est en cours, appuyer sur la touche MARCHE/PAUSE ; si le symbole est éteint, on peut ouvrir le hublot.

## PREMIÈRE MISE EN SERVICE

Avant la première mise en service de l'appareil, effectuer un cycle de lavage avec un produit lessiviel mais sans linge et sélectionner le programme « Auto nettoyage ».

## USAGE QUOTIDIEN

Trier le linge selon les recommandations fournies paragraphe « AVERTISSEMENTS ET CONSEILS ».

### Programmation rapide

- Appuyer sur la touche ON/OFF ; le voyant correspondant à la touche MARCHE/PAUSE se met à clignoter lentement en vert.

- Ouvrir la porte hublot. Charger le linge en faisant attention à ne pas dépasser la quantité indiquée dans le tableau des programmes.

- Sortir le tiroir et placer le produit lessiviel dans les bacs correspondants comme indiqué paragraphe « TIROIR À PRODUITS LESSIVIELS ».

- Fermer le hublot.

### DÉMARRAGE DU CYCLE

Appuyez sur le bouton PUSH & GO.

Le hublot se verrouille (symbole allumé) et le tambour se met à tourner ; le hublot se déverrouille (symbole éteint) puis il se verrouille à nouveau (symbole allumé) en phase de préparation de chaque cycle de lavage. Vous entendez un « clic » du mécanisme de verrouillage du hublot. Le tambour se remplit d'eau et la phase de lavage démarre une fois le hublot verrouillé.

### Programmation traditionnelle

- Appuyer sur la touche ON/OFF ; le voyant correspondant à la touche MARCHE/PAUSE se met à clignoter lentement en vert.

- Ouvrir la porte hublot. Charger le linge en faisant attention à ne pas dépasser la quantité indiquée dans le tableau des programmes.

- Sortir le tiroir et placer le produit lessiviel dans les bacs correspondants comme indiqué paragraphe « TIROIR À PRODUITS LESSIVIELS ».

- Fermer le hublot.

- Sélectionner à l'aide du bouton PROGRAMMES le programme voulu ; une température et une vitesse d'essorage pouvant être modifiées sont associées à ce dernier. La durée du cycle s'affiche sur l'écran.

- Modifier la température et/ou la vitesse d'essorage. L'appareil affiche automatiquement la température et l'essorage maximum prévus pour le programme sélectionné ou ceux qui ont été sélectionnés en dernier s'ils sont compatibles avec le programme choisi. Par pression sur la touche on peut diminuer progressivement la température de lavage jusqu'à un lavage à froid « OFF ». Par pression sur la touche on peut diminuer progressivement la vitesse d'essorage jusqu'à sa suppression totale « OFF ». Une autre pression sur les touches ramènera les valeurs aux maximales prévues.

- Sélectionner les options souhaitées.

### DÉMARRAGE DU CYCLE

Appuyez sur le bouton MARCHE/PAUSE .

Le hublot se verrouille (symbole allumé) et le tambour se met à tourner ; le hublot se déverrouille (symbole éteint) puis il se verrouille à nouveau (symbole allumé) en phase de préparation de chaque cycle de lavage. Vous entendez un « clic » du mécanisme de verrouillage du hublot. Le tambour se remplit d'eau et la phase de lavage démarre une fois le hublot verrouillé.

## METTRE UN PROGRAMME EN PAUSE

Pour activer une pause de lavage, appuyer à nouveau sur la touche MARCHE/PAUSE ; le voyant devient couleur ambre et se met à clignoter. Si le symbole n'est pas allumé, il est possible d'ouvrir le hublot. Pour faire redémarrer le lavage exactement à l'endroit de l'arrêt, appuyer une nouvelle fois sur la touche MARCHE/PAUSE .

## OUVRIRE LE HUBLOT SI NÉCESSAIRE

Après le démarrage d'un programme, le symbole s'allume pour indiquer qu'on ne peut pas ouvrir le hublot. Le hublot reste verrouillé tant que le cycle de lavage est en cours. Pour ouvrir le hublot tandis qu'un programme est en cours, pour ajouter ou enlever du linge par exemple, appuyer sur la touche MARCHE/PAUSE pour activer une pause, le voyant devient couleur ambre et se met à clignoter. Si le symbole n'est pas allumé, il est possible d'ouvrir le hublot. Appuyer de nouveau sur la touche MARCHE/PAUSE pour continuer le programme.

## MODIFIER UN PROGRAMME DE LAVAGE EN COURS

Pour modifier un programme lorsqu'un cycle est en cours, mettre le lavante-séchante en pause en appuyant sur la touche MARCHE/PAUSE (le voyant correspondant devient couleur ambre et se met à clignoter) ; sélectionner le cycle désiré et appuyer de nouveau sur la touche MARCHE/PAUSE .





! Pour annuler un cycle déjà lancé, appuyer longuement sur la touche ON/OFF . Le cycle est interrompu et l'appareil s'éteint.



DEMO MODE: pour désactiver cette fonction, éteindre la machine à laver. Puis appuyer sur le bouton « MARCHE/PAUSE »  et le maintenir enfoncé, puis, dans un délai de cinq secondes, appuyer également sur le bouton « ON/OFF »  et maintenir les deux boutons pendant 2 secondes.

## ANOMALIES ET REMÈDES

Il peut arriver que le lavante-séchante ne fonctionne pas bien. Avant d'appeler le Service d'assistance, contrôler s'il ne s'agit pas par hasard d'un problème facile à résoudre à l'aide de la liste suivante.

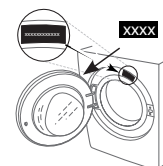
Anomalies	Causes / Solutions possibles
<b>Le lavante-séchante ne s'allume pas.</b>	La fiche n'est pas branchée dans la prise de courant ou mal branchée. Il y a une coupure de courant.
<b>Le cycle de lavage ne démarre pas.</b>	Le hublot n'est pas bien fermé. la touche ON/OFF  n'a pas été enfoncée. La touche MARCHE/PAUSE  n'a pas été enfoncée. Le robinet de l'eau n'est pas ouvert. Un départ différé a été sélectionné.
<b>Il n'y a pas d'arrivée d'eau (l'écran affiche « H20 »).</b>	Le tuyau d'arrivée de l'eau n'est pas raccordé au robinet. Le tuyau est plié. Le robinet de l'eau n'est pas ouvert. Il y a une coupure d'eau. La pression n'est pas suffisante. La touche MARCHE/PAUSE  n'a pas été enfoncée.
<b>Le lavante-séchante prend l'eau et vidange continuellement.</b>	Le tuyau de vidange n'est pas installé à une distance du sol comprise entre 65 et 100 cm. L'extrémité du tuyau de vidange est plongée dans l'eau. L'évacuation murale n'a pas d'évent. Si après ces vérifications, le problème persiste, fermer le robinet de l'eau, éteindre la machine et appeler le Service d'assistance. Si l'appartement est situé en étage dans un immeuble, il peut y avoir des phénomènes de siphonage qui font que le lavante-séchante prend et évacue l'eau continuellement. Pour supprimer cet inconvénient, on trouve dans le commerce des soupapes spéciales anti-siphonage.
<b>Le lavante-séchante ne vidange pas et n'essore pas.</b>	Le programme ne prévoit pas de vidange : pour certains programmes, il faut la faire partir manuellement. Le tuyau de vidange est plié. La conduite d'évacuation est bouchée.
<b>Le lavante-séchante vibre beaucoup pendant l'essorage.</b>	Le tambour n'a pas été débloqué comme il faut lors de l'installation de l'appareil. Le lavante-séchante n'est pas posé à plat. Le lavante-séchante est coincé entre des meubles et le mur.
<b>Le lavante-séchante a des fuites.</b>	Le tuyau d'arrivée de l'eau n'est pas bien vissé. Le tiroir à produits lessiviels est engorgé. Le tuyau de vidange n'est pas bien fixé.
<b>Les voyants des « Options » et de MARCHE/PAUSE  clignotent rapidement. L'écran affiche un code d'anomalie (par ex. : F-01, F-..).</b>	Éteindre l'appareil et débrancher la fiche de la prise de courant, attendre 1 minute environ avant de rallumer. Si l'anomalie persiste, appeler le Service d'assistance .
<b>Il y a un excès de mousse.</b>	Le produit de lavage utilisé n'est pas une lessive spéciale machine (il faut qu'il y ait l'inscription « pour lave-linge », « main et machine », ou autre semblable). La quantité utilisée est excessive.
<b>Push &amp; Go ne s'active pas.</b>	Après l'allumage de la machine, une commande autre que Push & Go a été actionnée. La fiche n'est pas branchée dans la prise de courant ou mal branchée.
<b>Le lavante-séchante ne sèche pas.</b>	Il y a une panne de courant. Le hublot n'est pas bien fermé. Un départ différé a été sélectionné. Le SÉCHAGE est en position OFF.



**Vous pouvez télécharger les INSTRUCTIONS SUR LA SÉCURITÉ ET L'INSTALLATION, LA FICHE TECHNIQUE et les DONNÉES ÉNERGÉTIQUES :**

- en visitant le site Web - <http://docs.indesit.eu>
- A l'aide du code QR
- Autrement, **contactez notre Service d'Assistance** (son numéro de téléphone figure dans le livret de garantie). Lors de tout contact, il faut communiquer au Service d'assistance les codes figurant sur l'étiquette adhésive appliquée à l'intérieur du hublot.
- Pour obtenir des informations relatives à la réparation et à la maintenance, l'utilisateur est invité à visiter le site [www.indesit.com](http://www.indesit.com)

Il est possible de consulter les informations sur le modèle grâce au code QR figurant sur l'étiquette énergétique. L'étiquette inclut également l'identifiant du modèle à utiliser si vous consultez le portail de la base de données à l'adresse <https://eprel.ec.europa.eu>.



**400011645941**