

LCB3LE31W0



---

FR Congélateur coffre

---

Notice d'utilisation

## TABLE DES MATIÈRES

1. INFORMATIONS DE SÉCURITÉ.....	3
2. CONSIGNES DE SÉCURITÉ.....	5
3. INSTALLATION.....	7
4. PRÉSENTATION GÉNÉRALE.....	10
5. FONCTIONNEMENT.....	11
6. AVANT LA PREMIÈRE UTILISATION.....	11
7. UTILISATION QUOTIDIENNE.....	12
8. CONSEILS.....	12
9. ENTRETIEN ET NETTOYAGE.....	14
10. DÉPANNAGE.....	16
11. BRUITS.....	19
12. DONNÉES TECHNIQUES.....	19
13. INFORMATIONS POUR LES LABORATOIRES D'ESSAIS.....	20
14. EN MATIÈRE DE PROTECTION DE L'ENVIRONNEMENT.....	20

## NOUS PENSONS À VOUS

Merci d'avoir choisi un appareil Electrolux. Vous avez choisi un produit qui bénéficie de décennies d'expérience professionnelle et d'innovation. Ingénieux et élégant, il a été pensé pour vous. C'est la raison pour laquelle vous pouvez avoir la certitude d'obtenir d'excellents résultats à chaque utilisation.

Bienvenue chez Electrolux

**Consultez notre site pour :**



Obtenir des conseils d'utilisation, des brochures, un dépanneur, des informations sur le service et les réparations :

**[www.electrolux.com/support](http://www.electrolux.com/support)**



Enregistrer votre produit pour un meilleur service :

**[www.registerelectrolux.com](http://www.registerelectrolux.com)**



Acheter des accessoires, consommables et pièces de rechange d'origine pour votre appareil :

**[www.electrolux.com/shop](http://www.electrolux.com/shop)**

## SERVICE ET ASSISTANCE À LA CLIENTÈLE


N'utilisez que des pièces de rechange d'origine.

Avant de contacter notre centre de service agréé, assurez-vous de disposer des informations suivantes : Modèle, PNC, numéro de série.

Ces informations figurent sur la plaque signalétique.

 Avertissement/Consignes de sécurité

 Informations générales et conseils

 Informations environnementales

Sous réserve de modifications.

# 1. ⚠ INFORMATIONS DE SÉCURITÉ

Avant d'installer et d'utiliser cet appareil, lisez soigneusement les instructions fournies. Le fabricant ne pourra être tenu pour responsable des blessures et dégâts résultant d'une mauvaise installation ou utilisation. Conservez toujours les instructions dans un lieu sûr et accessible pour vous y référer ultérieurement.

## 1.1 Sécurité des enfants et des personnes vulnérables

- Cet appareil peut être utilisé par des enfants âgés d'au moins 8 ans et par des personnes ayant des capacités physiques, sensorielles ou mentales réduites ou dénuées d'expérience ou de connaissance, s'ils sont correctement surveillés ou si des instructions relatives à l'utilisation de l'appareil en toute sécurité leur ont été données et s'ils comprennent les risques encourus.
- Les enfants entre 3 et 8 ans et les personnes ayant un handicap très important et complexe doivent être tenus à l'écart de l'appareil, à moins d'être surveillés en permanence.
- Les enfants de moins de 3 ans doivent être tenus à l'écart de l'appareil, à moins d'être surveillés en permanence.
- Veillez à ce que les enfants ne jouent pas avec l'appareil.
- Le nettoyage et l'entretien par l'utilisateur ne doivent pas être effectués par des enfants sans surveillance.
- Ne laissez pas les emballages à la portée des enfants et jetez-les convenablement.

## 1.2 Sécurité générale

- Cet appareil est uniquement destiné à la conservation des aliments et des boissons.
- Cet appareil est conçu pour un usage domestique ménager, dans un environnement intérieur.

- Cet appareil peut être utilisé dans les bureaux, les chambres d'hôtel, les chambres d'hôtes, les maisons d'hôtes de ferme et d'autres hébergements similaires lorsque cette utilisation ne dépasse pas le niveau (moyen) de l'utilisation domestique.
- Pour éviter la contamination des aliments, respectez les instructions suivantes :
  - n'ouvrez pas la porte pendant de longues durées ;
  - nettoyez régulièrement les surfaces pouvant être en contact avec les aliments et les systèmes d'évacuation accessibles ;
- **AVERTISSEMENT** : Veillez à ce que les orifices de ventilation situés dans l'enceinte de l'appareil ou la structure intégrée ne soient pas obstrués.
- **AVERTISSEMENT** : N'utilisez aucun dispositif mécanique ou autre pour accélérer le processus de dégivrage, outre ceux recommandés par le fabricant.
- **AVERTISSEMENT** : Veillez à ne pas endommager le circuit réfrigérant.
- **AVERTISSEMENT** : N'utilisez pas d'appareils électriques à l'intérieur des compartiments de conservation des aliments de l'appareil, sauf s'ils sont du type recommandé par le fabricant.
- Ne pulvérisez pas d'eau ni de vapeur pour nettoyer l'appareil.
- Nettoyez l'appareil avec un chiffon doux et humide. Utilisez uniquement des produits de lavage neutres. N'utilisez pas de produits abrasifs, de tampons à récurer, de solvants ou d'objets métalliques.
- Si l'appareil est vide pendant une longue durée, éteignez-le, dégivrez-le, nettoyez-le, séchez-le et laissez la porte ouverte pour empêcher le développement de moisissure dans l'appareil.
- Ne conservez aucune substance explosive dans cet appareil, comme des aérosols contenant un produit inflammable.

- Si le câble d'alimentation est endommagé, il doit être remplacé par le fabricant, son service après-vente ou par un professionnel qualifié afin d'éviter un danger.

## 2. CONSIGNES DE SÉCURITÉ

### 2.1 Installation

**AVERTISSEMENT!**

L'appareil doit être installé uniquement par un professionnel qualifié.

- Retirez l'intégralité de l'emballage.
- N'installez pas et ne branchez pas un appareil endommagé.
- Suivez scrupuleusement les instructions d'installation fournies avec l'appareil.
- Soyez toujours vigilants lorsque vous déplacez l'appareil car il est lourd. Utilisez toujours des gants de sécurité et des chaussures fermées.
- Assurez-vous que l'air puisse circuler autour de l'appareil.
- Après la première installation, attendez au moins 4 heures avant de raccorder l'appareil à l'alimentation électrique. Cela permet à l'huile de refouler dans le compresseur.
- Avant de procéder à toute opération d'entretien sur l'appareil, débranchez la prise de courant.
- N'installez pas l'appareil à proximité d'un radiateur ou d'une cuisinière, d'un four ou d'une table de cuisson, sauf indication contraire dans les instructions d'installation.
- N'exposez pas l'appareil à la pluie.
- N'installez pas l'appareil dans un endroit exposé à la lumière directe du soleil.
- N'installez pas l'appareil dans une pièce trop humide ou trop froide.

### 2.2 Branchement électrique

**AVERTISSEMENT!**

Risque d'incendie ou d'électrocution.

**AVERTISSEMENT!**

Lorsque vous installez l'appareil, assurez-vous que le câble d'alimentation n'est pas coincé ou endommagé.

**AVERTISSEMENT!**

N'utilisez pas d'adaptateurs multiprises et de rallonges.

- L'appareil doit être relié à la terre.
- Assurez-vous que les paramètres figurant sur la plaque signalétique correspondent aux données électriques nominale de l'alimentation secteur.
- Utilisez toujours une prise de courant de sécurité correctement installée.
- Veillez à ne pas endommager les composants électriques (comme par exemple, la fiche secteur, le câble d'alimentation ou le compresseur). Contactez le service après-vente agréé ou un électricien pour changer les composants électriques.
- Le câble d'alimentation doit rester au-dessous du niveau de la prise secteur.
- Ne branchez la fiche secteur dans la prise secteur qu'à la fin de l'installation. Assurez-vous que la prise secteur est accessible après l'installation.
- Ne tirez pas sur le câble secteur pour débrancher l'appareil. Tirez toujours sur la fiche de la prise secteur.

### 2.3 Utilisation

**AVERTISSEMENT!**

Risque de blessures, de brûlures, d'électrocution ou d'incendie.



L'appareil contient un gaz inflammable, l'isobutane (R600a), un gaz

naturel ayant un niveau élevé de compatibilité environnementale. Veillez à ne pas endommager le circuit frigorifique contenant de l'isobutane.

- Ne modifiez pas les spécifications de cet appareil.
- Ne placez aucun appareil électrique (comme par exemple, une sorbetière) dans l'appareil si cela n'est pas autorisé par le fabricant.
- Si le circuit frigorifique est endommagé, assurez-vous de l'absence de flammes et de sources d'ignition dans la pièce. Aérez la pièce.
- Évitez tout contact d'éléments chauds avec les parties en plastique de l'appareil.
- Ne placez jamais de boissons gazeuses dans le congélateur. Cela engendrerait une pression sur le récipient de la boisson.
- Ne stockez jamais de gaz ou de liquide inflammable dans l'appareil.
- Ne placez pas de produits inflammables ou d'éléments imbibés de produits inflammables à l'intérieur, à proximité ou au-dessus de l'appareil.
- Ne touchez ni le compresseur, ni le condenseur. Ils sont chauds.
- Ne retirez pas et ne touchez pas les éléments du compartiment congélateur avec les mains mouillées.
- Ne recongelez jamais un aliment qui a été décongelé.
- Respectez les instructions de stockage figurant sur l'emballage des aliments surgelés.
- Emballez les aliments dans un emballage adapté au contact avec des aliments avant de les placer dans le compartiment congélateur.
- Ne laissez pas les aliments entrer en contact avec les parois intérieures des compartiments de l'appareil.

## 2.4 Éclairage intérieur



**AVERTISSEMENT!**  
Risque d'électrocution !

- Concernant la/les lampe(s) à l'intérieur de ce produit et les lampes de rechange vendues séparément : Ces lampes sont conçues pour

résister à des conditions physiques extrêmes dans les appareils électroménagers, telles que la température, les vibrations, l'humidité, ou sont conçues pour signaler des informations sur le statut opérationnel de l'appareil. Elles ne sont pas destinées à être utilisées dans d'autres applications et ne conviennent pas à l'éclairage des pièces d'un logement.

## 2.5 Entretien et nettoyage



**AVERTISSEMENT!**

Risque de blessure corporelle ou de dommages matériels.

- Avant toute opération d'entretien, éteignez l'appareil et débranchez la fiche de la prise secteur.
- Cet appareil contient des hydrocarbures dans son circuit de réfrigération. L'entretien et la recharge du circuit de réfrigération doivent être effectués par un professionnel qualifié.
- Examinez régulièrement l'écoulement de l'appareil et si nécessaire, nettoyez-le. Si l'orifice est bouché, l'eau provenant du dégivrage s'écoulera en bas de l'appareil.

## 2.6 Service

- Pour réparer l'appareil, contactez le service après-vente agréé. Utilisez uniquement des pièces de rechange d'origine.
- Veuillez noter qu'une autoréparation ou une réparation non professionnelle peuvent avoir des conséquences sur la sécurité et annuler la garantie.
- Les pièces détachées suivantes seront disponibles pendant 7 ans après l'arrêt du modèle : thermostats, capteurs de température, cartes circuits imprimées, sources lumineuses, poignées de portes, charnières de portes, plaques et balconnets. Veuillez noter que certaines de ces pièces détachées ne sont disponibles qu'auprès de réparateurs professionnels et que toutes les pièces détachées ne sont pas adaptées à tous les modèles.

- Les joints de portes seront disponibles pendant 10 ans après l'arrêt du modèle.

## 2.7 Mise au rebut



### AVERTISSEMENT!

Risque de blessure ou d'asphyxie.

- Débranchez l'appareil de l'alimentation électrique.
- Coupez le câble d'alimentation et mettez-le au rebut.
- Retirez la porte pour empêcher les enfants et les animaux de s'enfermer dans l'appareil.

- Le circuit frigorifique et les matériaux d'isolation de cet appareil préservent la couche d'ozone.
- La mousse isolante contient un gaz inflammable. Contactez votre service municipal pour obtenir des informations sur la marche à suivre pour mettre l'appareil au rebut.
- N'endommagez pas la partie du circuit de réfrigération située à proximité du condenseur thermique.

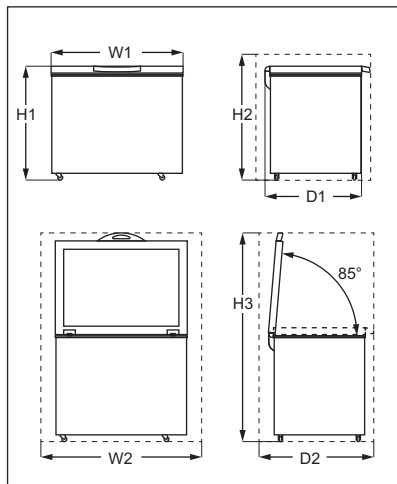
## 3. INSTALLATION



### AVERTISSEMENT!

Reportez-vous aux chapitres relatifs à la Sécurité.

### 3.1 Dimensions



Dimensions globales <sup>1)</sup>		
H1	mm	845
W1	mm	1120

Dimensions globales <sup>1)</sup>		
D1	mm	700

<sup>1)</sup> la largeur, la hauteur et la profondeur de l'appareil sans la poignée

Espace requis en service <sup>1)</sup>		
H2	mm	945
W2	mm	1320
D2	mm	865

<sup>1)</sup> hauteur, largeur et profondeur de l'appareil avec la poignée, plus l'espace nécessaire pour la libre circulation de l'air de refroidissement

Espace total requis en service <sup>1)</sup>		
H3	mm	1544
W2	mm	1320
D2	mm	865

<sup>1)</sup> hauteur, largeur et profondeur de l'appareil avec la poignée, plus l'espace nécessaire pour la libre circulation de l'air de refroidissement, plus l'espace nécessaire pour autoriser l'ouverture de la porte à l'angle minimal permettant le retrait de tous les équipements internes

## 3.2 Emplacement

L'appareil doit être installé à l'écart des sources de chaleur, telles que des radiateurs, des chaudières, de la lumière directe du soleil, etc.

- Placez l'appareil en position horizontale sur une surface solide.
- Assurez-vous que le niveau de l'appareil est d'aplomb.
- Pour obtenir les meilleures performances possibles, ne placez pas l'appareil sous des meubles hauts en surplomb.
- Assurez-vous que l'air circule librement autour de l'appareil. Si, en raison d'une installation différente, les exigences de ventilation appropriée ne sont pas respectées, l'appareil fonctionnera correctement mais la consommation d'énergie pourra légèrement augmenter.

**i** L'appareil doit pouvoir être débranché de l'alimentation électrique. C'est pourquoi la prise électrique doit être facilement accessible après l'installation.

## 3.3 Positionnement

Cet appareil n'est pas destiné à être utilisé en tant qu'appareil encastré.

Cet appareil doit être installé dans un lieu sec et bien ventilé en intérieur.

L'humidité ambiante ne doit pas dépasser 75 %.

Cet appareil est destiné à être utilisé à une température ambiante comprise entre 10 °C et 43 °C. Le fonctionnement correct de l'appareil ne peut être garanti que dans la plage de température spécifiée.

**i** En cas de doute concernant l'emplacement d'installation de l'appareil, veuillez contacter le vendeur, notre service après-vente ou le service après-vente agréé le plus proche.

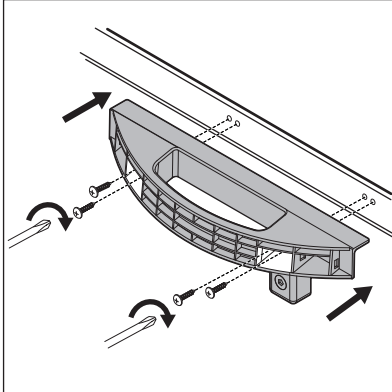
## 3.4 Branchement électrique

- Avant de brancher l'appareil, assurez-vous que la tension et la fréquence indiquées sur la plaque signalétique correspondent à celles de votre réseau électrique domestique.
- L'appareil doit être relié à la terre. La fiche du cordon d'alimentation est fournie avec un contact à cette fin. Si la prise de courant n'est pas mise à la terre, branchez l'appareil à une mise à la terre séparée conformément aux réglementations en vigueur, en consultant un électricien spécialisé.
- Le fabricant décline toute responsabilité en cas de non-respect de ces consignes de sécurité.
- Cet appareil est conforme aux directives CEE.

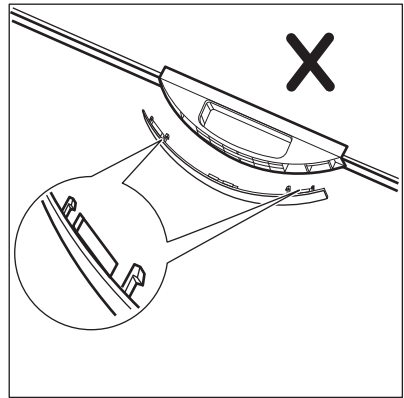
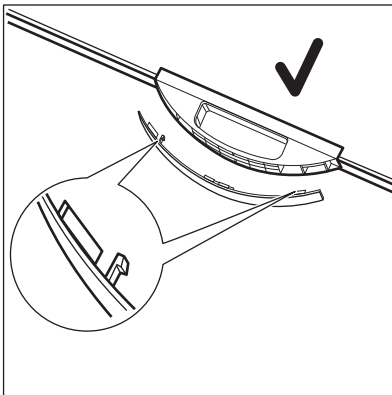


### 3.5 Guide d'installation de la poignée

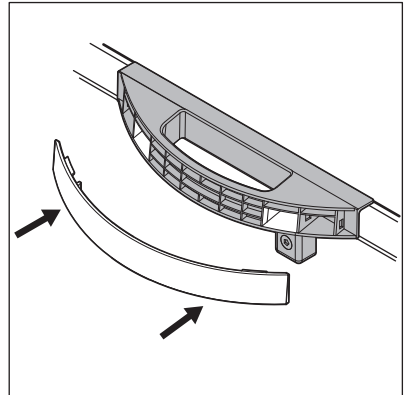
1. Retirez la base de la poignée et 4 vis du sachet en plastique.
2. Placez la poignée conformément à l'illustration. Utilisez un tournevis Phillips pour fixer la base de la poignée sur le couvercle.



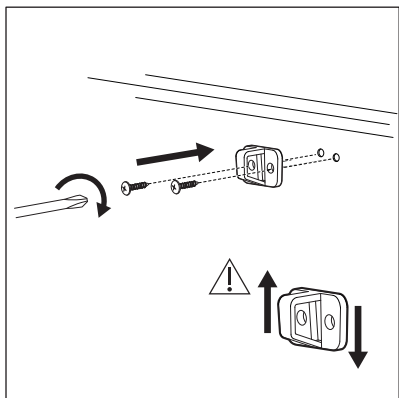
3. Retirez le couvercle de la poignée du sachet en plastique. Pour éviter d'installer le couvercle de la poignée à l'envers, vérifiez la direction du couvercle avant l'installation.



4. Poussez le couvercle sur la face avant de la base de la poignée.



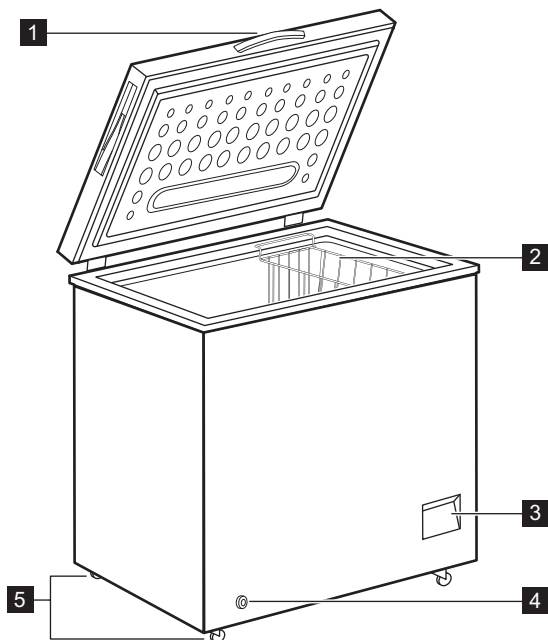
5. Certains modèles sont équipés d'un verrouillage. Pour installer le crochet de verrouillage, retirez le crochet de verrouillage et 2 vis à tête ronde du sachet en plastique. Utilisez un tournevis Phillips pour assembler le crochet de verrouillage sur la face avant de l'appareil.



Ouvrez et fermez le couvercle plusieurs fois pour vous assurer que la poignée est correctement serrée.

## 4. PRÉSENTATION GÉNÉRALE

### 4.1 Description de l'appareil



**1** Poignée

**2** Panier

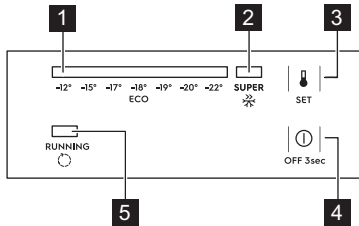
**3** Bandeau de commande

**4** Bouchon de vidange extérieur

**5** Roulettes

## 5. FONCTIONNEMENT

### 5.1 Bandeau de commande



- 1** Indicateur de température
- 2** Voyant SUPER
- 3** Touche SET (Réglage)
- 4** Bouton ARRÊT
- 5** Voyant de fonctionnement

### 5.2 Mise en fonctionnement/ arrêt

1. Pour allumer l'appareil, insérez la fiche dans la prise électrique.
2. Si les voyants sont éteints, appuyez sur le bouton ARRÊT pendant 3 secondes.
3. Pour éteindre l'appareil, appuyez sur le bouton ARRÊT pendant 3 secondes.

### 5.3 Réglage de la température

Pour régler la température :

1. Appuyez plusieurs fois sur la touche SET (Réglage) jusqu'à atteindre la température souhaitée.



La température recommandée est de -18 °C.

2. La température définit 5 secondes après le dernier actionnement.

Choisissez le réglage en tenant compte du fait que la température à l'intérieur de l'appareil dépend de plusieurs facteurs :

- la température ambiante
- la fréquence d'ouverture du couvercle
- la quantité d'aliments stockés
- l'emplacement de l'appareil.

Si l'appareil est utilisé à une température ambiante comprise entre +10 °C et -15 °C, régler le thermostat sur la température la plus froide (-22 °C) pour permettre au compresseur de fonctionner correctement.

### 5.4 SUPER Fonction

La fonction SUPER accélère la congélation des aliments frais et protège en même temps les denrées déjà entreposées contre un réchauffement indésirable.

Pour activer la fonction :

1. Appuyez plusieurs fois sur la touche SET (Réglage) jusqu'à ce que le voyant SUPER s'allume.
2. La fonction définit 5 secondes après le dernier actionnement.

La fonction SUPER s'arrête automatiquement après 52 heures et la température repasse au réglage précédent.

Vous pouvez arrêter la fonction manuellement avant ce délai en appuyant sur la touche SET (Réglage) et en réglant la température souhaitée.

### 5.5 Voyant de fonctionnement

Ce voyant est allumé lorsque le compresseur fonctionne et s'éteint lorsque le compresseur s'arrête.

## 6. AVANT LA PREMIÈRE UTILISATION



### AVERTISSEMENT!

Reportez-vous aux chapitres relatifs à la Sécurité.

### 6.1 Nettoyage de l'intérieur

Avant d'utiliser l'appareil pour la première fois, nettoyez l'intérieur et tous les accessoires avec de l'eau tiède savonneuse (pour supprimer toute odeur de neuf), puis séchez-les soigneusement.

**ATTENTION!**

N'utilisez jamais de détergents, de produits abrasifs, de nettoyeurs à base de chlore ou d'huile car ils pourraient endommager le revêtement.

**6.2 Branchement électrique**

Lorsque vous branchez l'appareil à l'alimentation électrique ou lorsqu'il s'allume après une coupure de courant, tous les voyants lumineux clignotent une fois. Ensuite, l'appareil repasse au réglage précédent.

**7. UTILISATION QUOTIDIENNE****AVERTISSEMENT!**

Reportez-vous aux chapitres relatifs à la Sécurité.

**7.1 Congeler des aliments frais**

Le compartiment du congélateur est parfait pour congeler des denrées fraîches et conserver à long terme des aliments surgelés ou congelés.

Pour congeler des aliments frais, activez la fonction SUPER (reportez-vous au chapitre « Fonction SUPER »).

La quantité maximale d'aliments frais que vous pouvez congeler par tranche de 24 heures est indiquée sur la plaque signalétique (reportez-vous à la section « Données techniques »).



Lancez la fonction SUPER 24 heures avant de placer des aliments dans l'appareil.

Le processus de congélation demande 24 heures. Vous ne devez ajouter aucun autre aliment à congeler pendant cette période.

**7.2 Conservation des plats surgelés**

Lors de la première utilisation ou après un arrêt prolongé, laissez fonctionner

l'appareil au moins 24 heures sur le réglage plus élevé.



Vous pouvez retirer le panier pour obtenir davantage d'espace de conservation.

**ATTENTION!**

En cas de décongélation accidentelle, causée par exemple par une coupure de courant supérieure à la valeur indiquée sur la fiche technique sous « Autonomie de fonctionnement », les aliments décongelés doivent être consommés rapidement ou cuits immédiatement, puis recongelés (après les avoir refroidis).

**7.3 Décongélation**

Avant utilisation, les aliments surgelés ou congelés peuvent être décongelés dans le réfrigérateur ou à température ambiante en fonction du temps disponible pour cette opération.

Les petites portions peuvent même être cuites sans décongélation préalable : dans ce cas, la cuisson durera plus longtemps.

**8. CONSEILS****8.1 Conseils pour économiser l'énergie**

- La configuration interne de l'appareil permet une consommation d'énergie la plus efficace possible.
- Évitez d'ouvrir fréquemment le couvercle et ne le laissez ouvert que le temps nécessaire.
- Plus le réglage de la température est bas, plus la consommation électrique est élevée.


- Assurez une bonne ventilation. Ne couvrez pas les grilles ou les orifices de ventilation.

## 8.2 Conseils pour la congélation

- Activez la fonction SUPER au moins 24 heures avant de placer les aliments à l'intérieur du compartiment du congélateur.
- Avant de congeler, emballez et fermez les aliments frais dans : papier aluminium, film ou sachets en plastique, récipients hermétiques avec couvercle.
- Pour une congélation et une décongélation plus efficaces, séparez les aliments en petites portions.
- Il est recommandé de mettre des étiquettes et des dates sur tous vos aliments congelés. Cela permettra d'identifier les aliments et de savoir quand ils peuvent être consommés avant leur détérioration.
- Les aliments doivent être frais lorsqu'ils sont congelés pour préserver leur qualité. En particulier, les fruits et les légumes doivent être congelés après leur récolte pour préserver tous leurs nutriments.
- Ne congelez pas des bouteilles ou des canettes avec des liquides, en particulier des boissons contenant du dioxyde de carbone : elles pourraient exploser pendant la congélation.
- N'introduisez pas d'aliments chauds dans le compartiment du congélateur. Laissez-les refroidir à température ambiante avant de les placer dans le compartiment.
- Pour éviter d'augmenter la température des aliments déjà surgelés, ne placez pas d'aliments frais non congelés directement à proximité. Placez les aliments à température ambiante dans la partie du compartiment du congélateur où il n'y a pas d'aliments congelés.
- Ne mangez pas les glaçons, les glaces à l'eau ou les bâtonnets glacés dès leur sortie du congélateur. Risque de gelure.
- Ne recongelez pas des aliments décongelés. Si les aliments sont

décongelés, cuisez-les, laissez-les refroidir puis congelez-les.

## 8.3 Conseils pour le stockage des plats surgelés

- Le compartiment congélateur est marqué de .
- Un bon réglage de température qui garantit la conservation des produits alimentaires congelés est une température inférieure ou égale à -18 °C. Un réglage de température plus élevé à l'intérieur de l'appareil peut entraîner une durée de conservation plus courte.
- L'ensemble du compartiment du congélateur est adapté à la conservation de produits alimentaires congelés.
- Laissez suffisamment d'espace autour des aliments pour permettre à l'air de circuler librement.
- Pour une conservation adéquate, consultez l'étiquette de l'emballage des aliments pour connaître la durée de conservation des aliments.
- Il est important d'emballer les aliments de manière à empêcher l'eau, l'humidité ou la condensation de pénétrer à l'intérieur.

## 8.4 Conseils pour vos courses

Après vos courses :

- Assurez-vous que l'emballage n'est pas endommagé : les aliments pourraient être détériorés. Si l'emballage est gonflé ou mouillé, il n'a peut-être pas été conservé dans des conditions optimales et la décongélation a peut-être déjà commencé.
- Pour limiter le processus de décongélation, achetez les produits congelés à la fin de vos courses et transportez-les dans un sac isotherme.
- Placez les aliments congelés dans le congélateur immédiatement après être revenu de vos courses.
- Si les aliments sont décongelés même partiellement, ne les

recongelez pas. Consommez-les dès que possible.

- Respectez la date d'expiration et les informations de conservation sur l'emballage.

## 8.5 Durée de conservation

Type d'aliment	Durée de conservation (mois)
Pain	3
Fruits (sauf agrumes)	6 - 12
Légumes	8 - 10
Restes (sans viande)	1 - 2
<b>Produits laitiers :</b>	
Beurre	6 - 9
Fromage à pâte molle (p. ex., mozzarella)	3 - 4
Fromage à pâte dure (p. ex., parmesan, cheddar)	6
<b>Fruits de mer :</b>	
Poisson gras (p. ex., saumon, maquereau)	2 - 3
Poisson maigre (p. ex., cabillaud, limande)	4 - 6
Crevettes	12
Palourdes et moules décortiquées	3 - 4
Poisson cuit	1 - 2
<b>Viande :</b>	
Volaille	9 - 12
Bœuf	6 - 12
Porc	4 - 6
Agneau	6 - 9
Saucisse	1 - 2
Jambon	1 - 2
Restes (avec viande)	2 - 3

## 9. ENTRETIEN ET NETTOYAGE



### AVERTISSEMENT!

Reportez-vous aux chapitres relatifs à la Sécurité.



N'utilisez jamais de détergents, de produits abrasifs, de produits de nettoyage très parfumés ni d'encaustiques pour nettoyer l'intérieur de votre appareil. N'utilisez pas de nettoyeur vapeur pour nettoyer l'appareil. Veillez à ne pas endommager le système de réfrigération.

### 9.1 Nettoyage



#### ATTENTION!

Débranchez l'appareil avant toute opération d'entretien et de nettoyage.

1. Éteignez l'appareil.

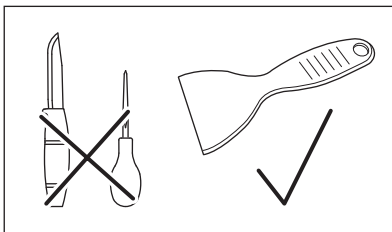
2. Sortez les denrées congelées, enveloppez-les dans plusieurs feuilles de papier journal et conservez-les dans un endroit frais.
3. Nettoyez régulièrement l'appareil et les accessoires avec de l'eau tiède et un détergent doux. Nettoyez soigneusement les joints du couvercle.
4. Séchez soigneusement l'appareil.
5. Branchez la prise de l'appareil sur le secteur.
6. Mettez l'appareil en marche.
7. Réglez la température sur la position MAX et fermez le couvercle. Attendez deux ou trois heures avant de remettre dans l'appareil les aliments précédemment sortis.
8. Réglez la température à la valeur souhaitée.

## 9.2 Gratter le givre



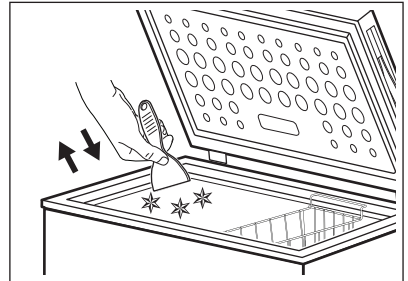
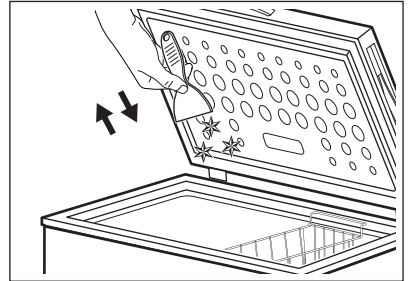
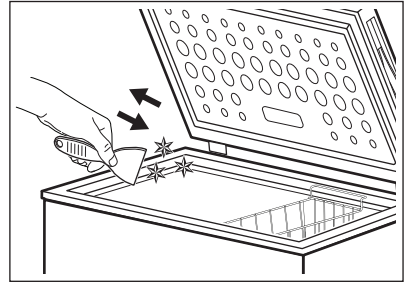
### ATTENTION!

N'utilisez jamais d'objets métalliques coupants pour gratter le givre, car vous pourriez endommager l'appareil.



Le givre peut s'accumuler sur la surface du châssis ou sur le revêtement intérieur après un certain temps.

Il est recommandé de gratter le givre tous les mois à l'aide du grattoir à glace en plastique (inclus dans le sac d'accessoires).



## 9.3 Dégivrage du congélateur



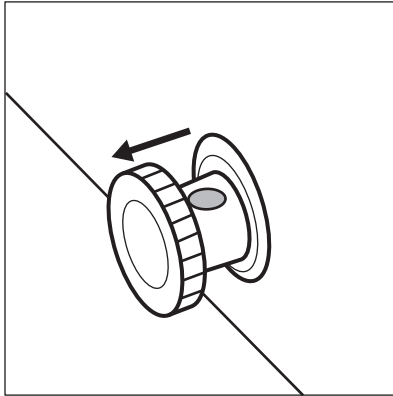
### ATTENTION!

N'utilisez aucun dispositif mécanique ou électrique pour accélérer le processus de dégivrage. N'utilisez aucun moyen artificiel.

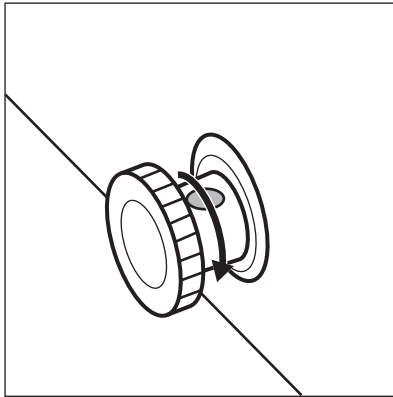
Dégivrez le congélateur lorsque l'épaisseur de la couche de givre est d'environ 4 à 5 mm.

1. Mettez à l'arrêt l'appareil.
2. Sortez les denrées congelées, enveloppez-les dans plusieurs couches de papier journal et conservez-les dans un endroit frais.
3. Retirez le bouchon de vidange de l'intérieur de l'appareil.

4. Laissez le couvercle ouvert.
5. Placez un bac sous le bouchon de vidange extérieur.
6. Sortez le bouchon de vidange extérieur.



7. Tournez le bouchon de vidange à 180 degrés pour faire couler l'eau de vidange dans le bac.



- i** Assurez-vous que l'eau ne déborde pas du bac.
8. Nettoyez l'intérieur et séchez-le soigneusement.
  9. Mettez l'appareil en fonctionnement.
  10. Réglez la température sur une position plus élevée et fermez le couvercle. Attendez deux ou trois heures avant de remettre dans l'appareil les aliments précédemment sortis.
  11. Réglez la température à la valeur souhaitée.

## 10. DÉPANNAGE



### **AVERTISSEMENT!**

Reportez-vous aux chapitres relatifs à la Sécurité.

### 10.1 Que faire si...



Des bruits peuvent se produire pendant le fonctionnement de l'appareil (par exemple pétilllement, bourdonnement, craquement ou cliquetis), ce qui est normal.



<b>Problème</b>	<b>Cause probable</b>	<b>Solution</b>
L'appareil ne fonctionne pas.	L'appareil est à l'arrêt.	Mettez l'appareil en fonctionnement.
	La fiche d'alimentation n'est pas correctement branchée à la prise de courant.	Vérifiez si l'appareil est branché correctement.
	Il n'y a pas de tension dans la prise de courant.	Branchez l'appareil sur une autre prise de courant. Contactez un électricien qualifié.
L'appareil est bruyant.	L'appareil n'est pas positionné correctement.	Vérifiez que l'appareil est stable. Reportez-vous à la section « Emplacement ».
	L'appareil est appuyé contre un mur ou d'autres objets.	Déplacez légèrement l'appareil. Reportez-vous à la section « Emplacement ».
L'indicateur de température clignote de gauche à droite.	Erreur du capteur de température.	Veuillez contacter le service après-vente agréé.
Le couvercle ne ferme pas complètement.	Les emballages alimentaires bloquent le couvercle.	Disposez correctement les emballages.
	Il y a trop de givre dans l'appareil.	Dégivrez l'appareil. Reportez-vous à la section « Décongélation du congélateur ».
Le couvercle est difficile à ouvrir.	Le joint du couvercle est sale ou collant.	Nettoyez le joint du couvercle.
L'éclairage ne fonctionne pas.	L'éclairage est défectueux.	Contactez le service après-vente agréé pour remplacer l'éclairage LED.
Le compresseur fonctionne en permanence.	La température est mal réglée.	Reportez-vous à la section « Réglage de la température ».
	Trop de produits à congeler ont été introduits en même temps dans l'appareil.	Attendez quelques heures et vérifiez de nouveau la température.
	La température ambiante est trop élevée.	Reportez-vous au tableau des classes climatiques sur la plaque signalétique ou à la section « Positionnement ».

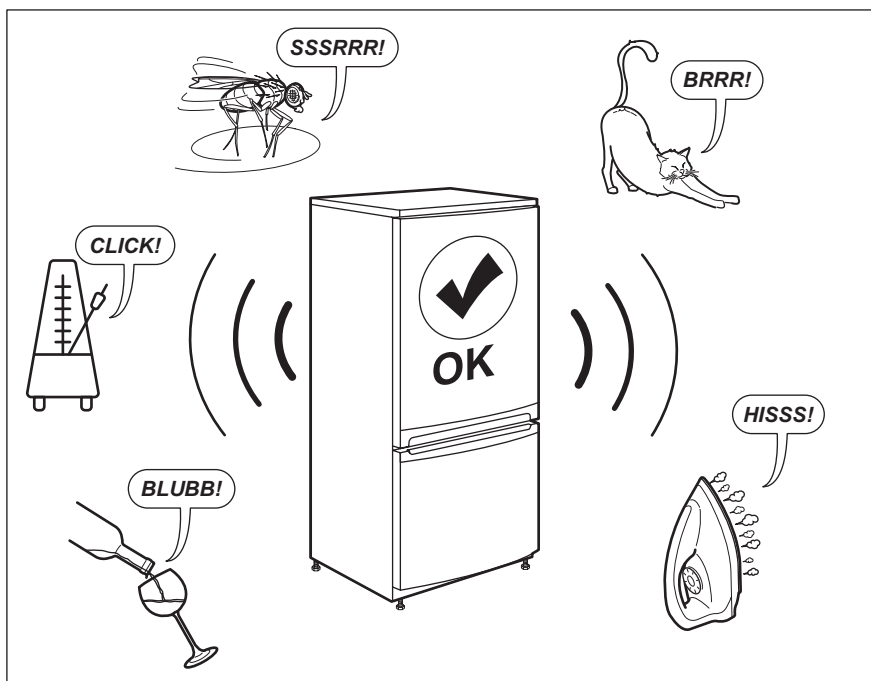
<b>Problème</b>	<b>Cause probable</b>	<b>Solution</b>
	Les produits placés dans l'appareil étaient trop chauds.	Laissez refroidir les produits à température ambiante avant de les ranger.
	Le couvercle n'est pas correctement fermé.	Vérifiez si le couvercle ferme correctement et si les joints ne sont pas endommagés ou sales.
	La fonction SUPER est activée.	Consultez le paragraphe « Fonction SUPER ».
Il y a trop de givre et de glace.	Le couvercle n'est pas correctement fermé ou le joint est déformé ou sale.	Assurez-vous que le couvercle ferme correctement. Nettoyez le joint ou remplacez-le s'il est endommagé.
	La température est mal réglée.	Reportez-vous à la section « Réglage de la température ».
Le compresseur ne démarre pas immédiatement après avoir appuyé sur la touche SUPER ou après avoir modifié la température.	C'est normal, aucune erreur n'est survenue.	Le compresseur démarre au bout d'un certain temps.
La température à l'intérieur de l'appareil est trop basse ou trop élevée.	Le dispositif de réglage de température n'est pas réglé correctement.	Sélectionnez une température plus élevée ou plus basse.
	Le couvercle n'est pas correctement fermé.	Vérifiez si le couvercle ferme correctement et si les joints ne sont pas endommagés ou sales.
	La température des aliments est trop élevée.	Laissez refroidir les aliments à température ambiante avant de les ranger.
	Une grande quantité de d'aliments a été conservée simultanément.	Conservez moins de produits en même temps.
	L'épaisseur du givre sur la doublure intérieure est supérieure à 4 ou 5 mm.	Dégivrez l'appareil. Reportez-vous à la section « Dégivrage du congélateur ».
	Le couvercle a été ouvert trop souvent.	N'ouvrez le couvercle que si nécessaire.
	La fonction SUPER est activée.	Consultez le paragraphe « Fonction SUPER ».

Problème	Cause probable	Solution
	Les produits à congeler sont placés trop près les uns des autres.	Assurez-vous que l'air froid circule dans l'appareil.
	L'appareil est positionné près d'une source de chaleur.	Reportez-vous à la section « Emplacement ».

Si, malgré toutes les vérifications ci-dessus, votre appareil ne fonctionne toujours pas correctement, contactez un service après-vente agréé.

Indiquez le modèle et le numéro de série de votre appareil lorsque vous contactez le service après-vente agréé. Cela permettra un meilleur support.

## 11. BRUITS



## 12. DONNÉES TECHNIQUES

Les caractéristiques techniques figurent sur la plaque signalétique située sur à l'intérieur de l'appareil et sur l'étiquette énergétique.

Le code QR présent sur l'étiquette énergétique fournie avec l'appareil

contient un lien Web vers les informations relatives aux performances de l'appareil dans la base de données EPREL de l'UE. Conservez l'étiquette énergétique à titre de référence avec la notice d'utilisation et tous les autres documents fournis avec cet appareil.

Il est également possible de trouver les mêmes informations dans EPREL à l'aide du lien <https://eprel.ec.europa.eu> avec le nom du modèle et le numéro de produit se trouvant sur la plaque signalétique de l'appareil.


Consultez le lien [www.theenergylabel.eu](http://www.theenergylabel.eu) pour obtenir des informations détaillées sur l'étiquette énergétique.


## 13. INFORMATIONS POUR LES LABORATOIRES D'ESSAIS

L'installation et la préparation de l'appareil pour une vérification EcoDesign doivent être conformes à la norme EN 62552 (EU). Les exigences en matière de ventilation, les dimensions des évidements et les dégagements arrière minimum doivent correspondre

aux indications du « Installation » de ce manuel d'utilisation. Veuillez contacter le fabricant pour de plus amples informations, notamment les plans de chargement.

## 14. EN MATIÈRE DE PROTECTION DE L'ENVIRONNEMENT

Recyclez les matériaux portant le symbole . Déposez les emballages dans les conteneurs prévus à cet effet. Contribuez à la protection de l'environnement et à votre sécurité, recyclez vos produits électriques et

électroniques. Ne jetez pas les appareils portant le symbole  avec les ordures ménagères. Emmenez un tel produit dans votre centre local de recyclage ou contactez vos services municipaux.

**FR** Concerne la France uniquement :



**FR** Cet appareil, ses accessoires et cordons se recyclent

REPRISE À LA LIVRAISON  OU  À DÉPOSER EN MAGASIN OU  À DÉPOSER EN DÉCHÈTERIE

Points de collecte sur [www.quefairedemesdechets.fr](http://www.quefairedemesdechets.fr)  
Privilégiez la réparation ou le don de votre appareil !









[www.electrolux.com/shop](http://www.electrolux.com/shop)



804183055-F-182023

