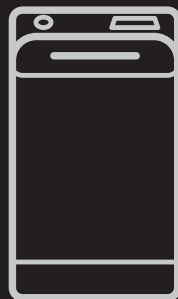


GETTING STARTED? EASY.



FR Notice d'utilisation
Lave-linge

FWQ 6412C

FAURE

INFORMATIONS DE SÉCURITÉ

Avant d'installer et d'utiliser cet appareil, lisez soigneusement les instructions fournies. Le fabricant ne pourra être tenu pour responsable des blessures et dégâts résultant d'une mauvaise installation ou utilisation. Conservez toujours les instructions dans un lieu sûr et accessible pour vous y référer ultérieurement.

SÉCURITÉ DES ENFANTS ET DES PERSONNES VULNÉRABLES

- Cet appareil peut être utilisé par des enfants de plus de 8 ans, ainsi que des personnes dont les capacités physiques, sensorielles et mentales sont réduites ou dont les connaissances et l'expérience sont insuffisantes, à condition d'être surveillés ou d'avoir reçu des instructions concernant l'utilisation sécurisée de l'appareil et de comprendre les risques encourus.
- Les enfants entre 3 et 8 ans et les personnes ayant un handicap très important et complexe doivent être tenus à l'écart, à moins d'être surveillés en permanence.
- Les enfants de moins de 3 ans doivent être tenus à l'écart, à moins d'être surveillés en permanence.
- Ne laissez pas les enfants jouer avec l'appareil.
- Ne laissez pas les emballages à la portée des enfants et jetez-les convenablement.
- Ne laissez pas les détergents à la portée des enfants.
- Tenez les enfants et les animaux éloignés de l'appareil lorsque la porte est ouverte.
- Les enfants ne doivent pas nettoyer ni entreprendre une opération de maintenance sur l'appareil sans surveillance.

SÉCURITÉ GÉNÉRALE

- Ne modifiez pas les caractéristiques de cet appareil.
- Respectez la charge maximale de 6 kg (reportez-vous au chapitre « Tableau des programmes »).

- La pression de l'eau en service au niveau du point d'entrée en provenance de l'arrivée d'eau doit être comprise entre 0,5 bar (0,05 MPa) et 8 bar (0,8 MPa).
- Les orifices d'aération situés à la base ne doivent pas être obstrués par de la moquette, un tapis, ou tout type de revêtement de sol.
- L'appareil doit être raccordé à l'arrivée d'eau à l'aide des tuyaux neufs fournis, ou d'autres tuyaux neufs fournis par le service après-vente agréé.
- Il convient de ne pas réutiliser des ensembles de raccordement usagés.
- Si le câble d'alimentation est endommagé, il doit être remplacé par le fabricant, un service de maintenance agréé ou un technicien qualifié afin d'éviter tout danger lié à l'électricité.
- Avant toute opération d'entretien, éteignez l'appareil et débranchez la fiche de la prise secteur.
- Ne pulvérisez pas d'eau ni de vapeur à haute pression pour nettoyer l'appareil.
- Nettoyez l'appareil avec un chiffon humide. Utilisez uniquement des produits de lavage neutres. N'utilisez pas de produits abrasifs, de tampons à récurer, de solvants ni d'objets métalliques.

CONSIGNES DE SÉCURITÉ

INSTALLATION



L'installation doit être confirmée aux réglementations nationales en vigueur.

- Retirez l'intégralité de l'emballage et les boulons de transport, y compris le joint en caoutchouc et l'entretoise en plastique.
- Conservez les boulons de transport en lieu sûr. Si l'appareil doit être de nouveau déplacé, les boulons doivent être réutilisés pour maintenir le tambour en place et éviter tout dégât interne.
- Soyez toujours vigilants lorsque vous déplacez l'appareil car il est lourd. Utilisez toujours des gants de sécurité et des chaussures fermées.
- N'installez pas et ne branchez pas un appareil endommagé.
- Suivez scrupuleusement les instructions d'installation fournies avec l'appareil.
- N'installez pas l'appareil ou ne l'utilisez pas dans un endroit où la température ambiante est inférieure à 0 °C ou dans un endroit exposé aux intempéries.
- L'appareil doit être installé sur un sol plat, stable, résistant à la chaleur et propre.
- Assurez-vous que de l'air circule entre l'appareil et le sol.
- N'installez pas l'appareil directement au-dessus d'une évacuation dans le sol.
- Réglez les pieds pour laisser un espace suffisant entre l'appareil et le sol.
- N'installez pas l'appareil dans un endroit où il ne pourrait pas être complètement ouvert.
- Ne placez aucun récipient sous l'appareil pour récupérer tout éventuel écoulement. Contactez le service après-vente agréé pour connaître les accessoires disponibles.

BRANCHEMENT ÉLECTRIQUE



AVERTISSEMENT! Risque d'incendie ou d'électrocution.

- L'appareil doit être relié à la terre.
- Utilisez toujours une prise de courant de sécurité correctement installée.
- Vérifiez que les paramètres figurant sur la plaque signalétique correspondent aux données électriques de votre réseau.
- N'utilisez pas d'adaptateurs multiprises ni de rallonges.
- Veillez à ne pas endommager la fiche secteur ni le câble d'alimentation. Le remplacement du câble d'alimentation de l'appareil doit être effectué par notre service après-vente agréé.
- Ne branchez la fiche d'alimentation à la prise de courant qu'à la fin de l'installation. Assurez-vous que la prise de courant est accessible une fois l'appareil installé.
- Ne touchez jamais le câble d'alimentation ni la fiche avec des mains mouillées.
- Ne tirez jamais sur le câble d'alimentation pour débrancher l'appareil. Tirez toujours sur la fiche.
- Cet appareil est conforme aux directives CEE.

RACCORDEMENT À L'ARRIVÉE D'EAU

- Veillez à ne pas endommager les tuyaux de circulation d'eau.
- Avant d'installer des tuyaux neufs, des tuyaux n'ayant pas servi depuis longtemps, lorsqu'une réparation a été effectuée ou qu'un nouveau dispositif a été installé (compteurs d'eau, etc.), laissez l'eau s'écouler jusqu'à ce qu'elle soit parfaitement propre et claire.
- Pendant et après la première utilisation de l'appareil, vérifiez qu'aucune fuite n'est visible.
- N'utilisez pas de rallonge si le tuyau d'alimentation est trop court. Contactez le service après-vente pour remplacer le tuyau d'alimentation.
- La longueur maximale du tuyau de vidange est de 400 cm. Contactez le service après-vente pour obtenir d'autres longueurs de tuyaux de vidange et des rallonges.

UTILISATION



AVERTISSEMENT! Risque de blessure, de choc électrique, d'incendie, de brûlures ou de dommage matériel à l'appareil.

- Cet appareil est exclusivement destiné à une utilisation domestique.
- Suivez les consignes de sécurité figurant sur l'emballage du produit de lavage.
- Ne placez pas de produits inflammables ou d'éléments imbibés de produits inflammables à l'intérieur ou à proximité de l'appareil, ni sur celui-ci.
- Veillez à retirer tout objet métallique du linge.
- Ne lavez pas les textiles très tachés par de l'huile, de la graisse ou une autre substance grasse. Cela pourrait endommager les pièces en caoutchouc du lave-linge. Prélevez de tels articles à la main avant de les introduire dans le lave-linge.

MAINTENANCE

- Pour réparer l'appareil, contactez un service après-vente agréé.
- Utilisez exclusivement des pièces d'origine.

MISE AU REBUT

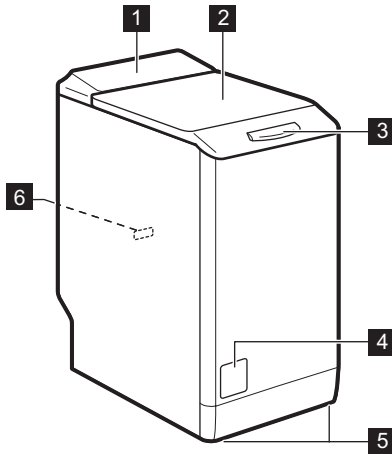


AVERTISSEMENT! Risque de blessure ou d'asphyxie.

- Débranchez l'appareil de l'alimentation électrique et de l'arrivée d'eau.
- Coupez le câble d'alimentation au ras de l'appareil et mettez-le au rebut.
- Retirez le dispositif de verrouillage du hublot pour empêcher les enfants et les animaux de s'enfermer dans le tambour.
- Jetez l'appareil en vous conformant aux exigences locales relatives à la mise au rebut des Déchets d'équipements électriques et électroniques (DEEE).

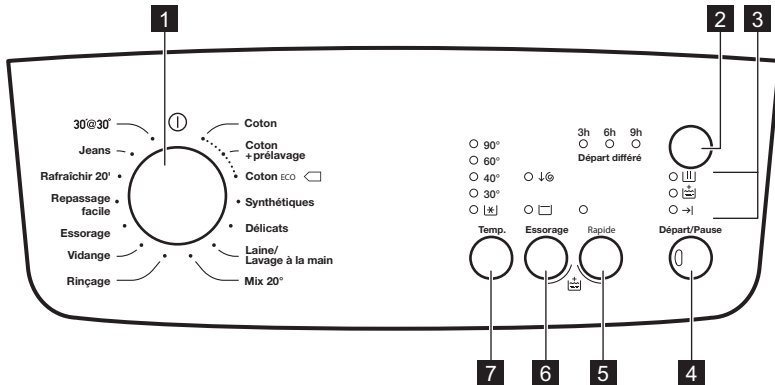
DESCRIPTION DE L'APPAREIL



VUE D'ENSEMBLE DE L'APPAREIL



- 1 Bandeau de commande
- 2 Couverture
- 3 Poignée du couvercle
- 4 Filtre de la pompe de vidange
- 5 Pieds pour la mise de niveau de l'appareil
- 6 Plaque signalétique

DESCRIPTION DU BANDEAU DE COMMANDE



- 1 Sélecteur de programme
- 2 Touche Départ différé (Départ différé)
- 3 Voyants :
Phase de lavage 
Phase Rinçage plus 

- Fin de cycle →
- 4 Touche Départ/Pause (Départ/Pause)
- 5 Touche Rapide (Rapide)
- 6 Touche Essorage (Essorage)
- 7 Touche de sélection de la température (Temp)

Voyants



Phase de lavage

Le voyant s'allume après avoir appuyé sur la touche Départ. Cela signifie que l'appareil est en cours de fonctionnement.



Rinçage plus


Le voyant s'allume lorsque l'appareil effectue une phase de rinçage supplémentaire.



Fin de cycle

Le voyant s'allume quand le programme est terminé.

TABLEAU DES PROGRAMMES

Programme Plage de températures	Charge maximale Vitesse d'essorage maximale	Description du programme (Type de charge et degré de salissure)
Coton 90 °C - Froid	6 kg 1200 tr/mi n	Coton blanc et couleurs. Normalement sale ou légèrement sale.
Coton+prélavage 90 °C - Froid	6 kg 1200 tr/mi n	Coton blanc et couleurs. Normalement sale ou très sale.
 Coton Eco ¹⁾ 60 °C - 40 °C	6 kg 1200 tr/mi n	Coton blanc et couleurs grand teint. Normalement sale. La consommation d'énergie diminue et la durée du programme de lavage est prolongée.
Synthétiques 60 °C - Froid	2,5 kg 1200 tr/mi n	Articles en textiles synthétiques ou mixtes. Normalement sale.
Délicats 40 °C - Froid	2,5 kg 700 tr/min	Textiles délicats comme l'acrylique, la viscose et les tissus mélangés nécessitant un lavage en douceur. Normalement sale.
Laine/Lavage à la main 40 °C - Froid	1 kg 1200 tr/mi n	Lainages lavables en machine, laine lavable à la main et autres textiles portant le symbole « lavable à la main ». ²⁾
Mix 20° 20 °C	2,5 kg 1200 tr/mi n	Programme spécial pour le coton, les textiles synthétiques et mixtes légèrement sales. Sélectionnez ce programme pour diminuer la consommation d'énergie. Pour obtenir de bons résultats de lavage, assurez-vous que le produit de lavage est adapté au lavage à basse température. ³⁾
Rinçage	2,5 kg 1200 tr/mi n ⁴⁾	Pour rincer et essorer le linge. Tous textiles , excepté la laine et les tissus très délicats. Réduisez la vitesse d'essorage en fonction du type de linge.

Programme Plage de températures	Charge maximale Vitesse d'essorage maximale	Description du programme (Type de charge et degré de salissure)
Vidange	6 kg	Pour vidanger l'eau du tambour. Tous textiles.
Essorage	6 kg 1200 tr/min	Pour essorer le linge et vidanger l'eau du tambour. Tous textiles, excepté la laine et les tissus délicats.
Repassage facile 60 °C - Froid	1 kg 900 tr/min	Textiles synthétiques à laver en douceur. Légèrement et normalement sales. ⁵⁾
Rafraîchir 20' 30 °C	1 kg 900 tr/min	Articles en textiles synthétiques et délicats. Légèrement sale ou articles à rafraîchir.
Jeans 60 °C - Froid	3 kg 1200 tr/min	Articles en jean ou en jersey. Également pour les articles de couleurs foncées.
30'@30° 30 °C	1 kg 700 tr/min	Un cycle court pour les vêtements synthétiques et délicats légèrement sales ou pour les vêtements à rafraîchir.



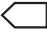
1) Programmes standard pour les valeurs de consommation de l'étiquette énergétique. Conformément à la norme 1061/2010, ces programmes sont respectivement le « programme standard à 60 °C pour le coton » et le « programme standard à 40 °C pour le coton ». Ce sont les programmes les plus économes en termes de consommation d'eau et d'électricité pour laver du linge en coton normalement sale.



La température de l'eau de la phase de lavage peut différer de la température indiquée pour le programme sélectionné.

- 2) Durant ce cycle, le tambour tourne lentement pour garantir un lavage en douceur. Le tambour peut donner l'impression de ne pas tourner, ou de ne pas tourner correctement, mais son fonctionnement est normal pour ce programme.
- 3) L'appareil lance une courte phase de chauffage si la température de l'eau est inférieure à 20 °C. L'appareil indique que le réglage de la température est « Froid ».
- 4) La vitesse d'essorage par défaut est de 700 tr/min.
- 5) Pour réduire les plis sur le linge, ce cycle ajuste la température de l'eau et effectue un lavage et une phase d'essorage en douceur. L'appareil effectue des rinçages supplémentaires.

Compatibilité des options avec les programmes

Programme	Essorage		Rapide ¹⁾		Départ différé
Coton	■	■	■	■	■
Coton+prélavage	■	■	■	■	■
Coton Eco 	■	■		■	■
Synthétiques	■	■	■	■	■
Déliçats	■	■	■	■	■
Laine/Lavage à la main	■	■			■
Mix 20°	■	■		■	■
Rinçage	■	■		■	■
Vidange					■
Essorage	■				■
Repassage facile	■	■		■	■
Rafraîchir 20'	■				■
Jeans	■	■			■
30'@30°	■				■

1) Lorsque vous sélectionnez cette option, nous vous recommandons de réduire la charge de linge. Il est possible de charger entièrement le lave-linge, mais les résultats du lavage seront alors moins bons. Charge conseillée : coton : 3 kg, textiles synthétiques et délicats : 1,5 kg

VALEURS DE CONSOMMATION



Les valeurs indiquées sont obtenues après des essais en laboratoire, avec les normes correspondantes. Les données peuvent différer pour différentes raisons : la quantité et le type de linge, ou la température ambiante. La pression de l'eau, la tension de l'alimentation et la température de l'arrivée d'eau peuvent également affecter la durée du programme de lavage.



Les caractéristiques techniques peuvent être modifiées sans avis préalable pour améliorer la qualité du produit.

Programmes	Charge (kg)	Consommation énergétique (kWh)	Consommation d'eau (litres)	Durée approximative du programme (minutes)	Humidité résiduelle (%) ¹⁾
Coton 60 °C	6	1,10	56	180	53
Coton 40 °C	6	0,65	54	150	53
Synthétiques 40 °C	2,5	0,45	46	105	35
Déliçats 40 °C	2,5	0,55	46	90	35
Laine/Lavage à la main 30 °C ²⁾	1	0,35	50	65	30

Programmes coton standard

Coton 60 °C standard	6	0,80	47	246	53
Coton 60 °C standard	3	0,54	38	174	53
Coton 40 °C standard	3	0,49	39	175	53

- 1) Au terme de la phase d'essorage.
2) Non disponible sur certains modèles.

Mode « Éteint » (W)	Mode « Veille » (W)
0.48	0.48

Les informations fournies dans le tableau ci-dessus sont conformes à la directive d'application 1015/2010 de la réglementation 2009/125/CE de la commission européenne.

OPTIONS

ESSORAGE

Avec cette touche, vous pouvez sélectionner l'une des options suivantes :

Le voyant de l'option sélectionnée s'allume.

▪ Réduction automatique de la vitesse

d'essorage ↓⊙

Sélectionnez cette option pour réduire la vitesse d'essorage maximale de moitié, jusqu'à 400 tr/min au minimum.

Sélectionnez cette option pour les textiles très délicats.

▪ Arrêt cuve pleine □

Sélectionnez cette option pour éviter que le linge ne se froisse. Le tambour tourne

régulièrement pour éviter que le linge ne se froisse.



Il reste de l'eau dans le tambour lorsque le programme est terminé. Le hublot reste verrouillé. Vous devez vidanger l'eau pour pouvoir ouvrir le hublot. Pour effectuer la vidange, reportez-vous au chapitre « À la fin du programme ».

RAPIDE

Cette option vous permet de diminuer la durée d'un programme.

Utilisez cette option pour le linge légèrement sale ou à rafraîchir.

Le voyant correspondant s'allume.

RINÇAGE PLUS

Cette option vous permet d'ajouter des rinçages à un programme de lavage.

Utilisez cette option pour les personnes allergiques aux produits de lavage et dans les régions où l'eau est douce.

RÉGLAGES

RINÇAGE PLUS PERMANENT

Cette fonction vous permet de maintenir la fonction Rinçage Plus en permanence lorsque vous sélectionnez un nouveau programme.

- Pour **activer/désactiver** cette option, appuyez simultanément sur les touches **Essorage** et

AVANT LA PREMIÈRE UTILISATION

1. Branchez l'appareil sur le secteur.
2. Ouvrez le robinet d'eau.
3. Versez 2 litres d'eau dans le distributeur de produit de lavage pour la phase de lavage. Cela active le système de vidange.
4. Versez une petite quantité de détergent dans le compartiment de la phase de lavage.

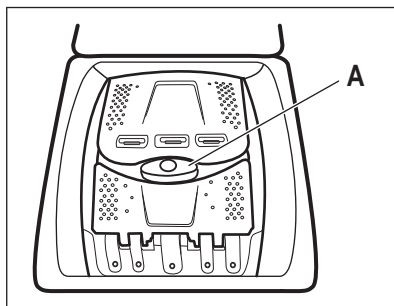
UTILISATION QUOTIDIENNE



AVERTISSEMENT! Reportez-vous aux chapitres concernant la sécurité.

CHARGEMENT DU LINGE

1. Ouvrez le couvercle de l'appareil.
2. Appuyez sur la touche **A**. Le tambour s'ouvre automatiquement.
3. Mettez le linge dans le tambour, un article à la fois.
4. Dépliez-les le plus possible avant de les placer dans l'appareil.
5. Assurez-vous de ne pas surcharger le tambour.
5. Refermez le tambour et le couvercle.



ATTENTION! Avant de fermer le couvercle de votre appareil, vérifiez que le tambour est correctement fermé.

Le voyant correspondant s'allume.

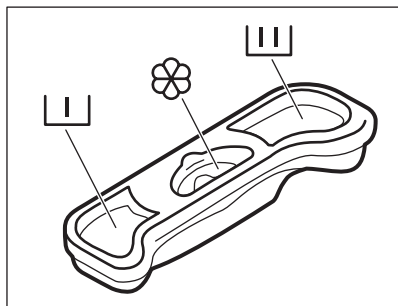
DÉPART DIFFÉRÉ

Avec cette option, vous pouvez différer le départ d'un programme de 9, 6 ou 3 heures.

Le voyant du départ différé sélectionné est allumé.

UTILISATION DE LESSIVE ET D'ADDITIFS

1. Dosez le produit de lavage et l'assouplissant.
2. Mettez le produit de lavage et l'assouplissant dans les compartiments.



COMPARTIMENTS À LESSIVE

	Compartiment à lessive pour la phase de pré-lavage.
	Compartiment à lessive pour la phase de lavage.
	Compartiment réservé aux additifs liquides (assouplissant, amidon).
	ATTENTION! Ne dépassez pas le niveau

RÉGLAGE D'UN PROGRAMME

1. Tournez le sélecteur pour régler le programme :
 - Le voyant de la touche **Départ/Pause** clignote.
2. Si nécessaire, modifiez la vitesse d'essorage ou ajoutez des options compatibles. Lorsque vous activez une option, le voyant correspondant s'allume.



Si vous effectuez un mauvais réglage, le voyant de la touche **Départ/Pause** clignote en rouge.

DÉMARRAGE D'UN PROGRAMME SANS DÉPART DIFFÉRÉ

Appuyez sur la touche **Départ/Pause**.

- Le voyant de cette touche cesse de clignoter et reste allumé.
- Le programme démarre, le couvercle est verrouillé et le voyant du cycle actuel est allumé.

- La pompe de vidange peut momentanément se mettre en route au début du cycle de lavage.

DÉPART D'UN PROGRAMME AVEC DÉPART DIFFÉRÉ

1. Appuyez sur la touche **Départ différé** pour régler les heures du délai souhaité. Le voyant du départ différé sélectionné est allumé.
2. Appuyez sur la touche **Départ/Pause** :
 - L'appareil commence le décompte.
 - Lorsque le décompte est terminé, le programme démarre automatiquement.



Vous pouvez annuler ou modifier le départ différé avant d'appuyer sur la touche **Départ/Pause**.

Pour annuler le départ différé :

1. Appuyez sur la touche **Départ/Pause** pour mettre l'appareil en pause.
2. Appuyez sur la touche **Départ différé** jusqu'à ce que le voyant du départ différé sélectionné s'éteigne. Appuyez de nouveau sur **Départ/Pause** pour démarrer le programme immédiatement.

INTERRUPTION D'UN PROGRAMME ET MODIFICATION DES OPTIONS

Vous ne pouvez modifier que certaines options avant leur départ.

1. Appuyez sur la touche **Départ/Pause**. Le voyant clignote.
2. Modifiez les options.
3. Appuyez de nouveau sur la touche **Départ/Pause**. Le programme se poursuit.

ANNULATION D'UN PROGRAMME EN COURS

1. Tournez le sélecteur de programme sur **Arrêt** pour annuler le programme et éteindre l'appareil.
2. Tournez de nouveau le sélecteur pour allumer l'appareil. Maintenant, vous pouvez sélectionner un nouveau programme de lavage.



Avant de lancer le nouveau programme, l'appareil doit vidanger l'eau. Dans ce cas, assurez-vous qu'il y a assez de détergent dans le compartiment à lessive, sinon, remplissez-le.

OUVERTURE DU CAPOT



ATTENTION! Si la température et le niveau de l'eau dans le tambour sont trop élevés, vous ne pouvez pas ouvrir le capot.

1. Appuyez sur **Départ/Pause** pour mettre l'appareil en pause.
2. Attendez quelques minutes, après quoi vous pourrez ouvrir le capot.

Ouvrir le couvercle lorsque le programme est en cours :

1. Tournez le sélecteur de programme sur la position Arrêt pour éteindre l'appareil.
2. Attendez quelques minutes avant d'ouvrir le capot.
3. Fermez le capot et sélectionnez de nouveau le programme.

À LA FIN DU PROGRAMME

- L'appareil s'arrête automatiquement.
- Le voyant de la touche **Départ/Pause** s'éteint.
- Le voyant →| est allumé.
- Vous pouvez ouvrir le couvercle.
- Sortez le linge de l'appareil. Vérifiez que le tambour est vide. Fermez le robinet d'eau.
- Tournez le sélecteur de programme sur Arrêt pour éteindre l'appareil.
- Laissez le couvercle entrouvert pour éviter la formation de moisissures et l'apparition de mauvaises odeurs.

CONSEILS

CHARGEMENT DU LINGE

- Répartissez le linge entre articles : blancs, de couleurs, synthétiques, délicats et en laine.
- Respectez les instructions de lavage qui figurent sur les étiquettes des vêtements.
- Ne lavez pas les articles blancs et de couleur ensemble.
- Certains articles de couleurs peuvent déteindre lors des premiers lavages. Il est recommandé de les laver séparément les premières fois.
- Boutonnez les taies d'oreiller, fermez les fermetures à glissière et à pression et les crochets. Attachez les ceintures.
- Videz les poches des vêtements et dépliez-les.
- Retournez les tissus multi-couches, en laine et les articles portant des illustrations imprimées vers l'intérieur.
- Lavez les taches incrustées avec un produit spécial.
- Lavez et pré-traitez les taches très sales avant d'introduire les articles dans le tambour

Le programme de lavage est terminé, mais il y a de l'eau dans le tambour :

- Le tambour tourne régulièrement pour éviter que le linge ne se froisse.
- Le voyant de la touche **Départ/Pause** clignote. Le couvercle reste verrouillé.
- Vous devez vidanger l'eau pour pouvoir ouvrir le couvercle.

Pour vidanger l'eau :

1. Sélectionnez le programme « Vidange » ou « Essorage ». Si besoin est, diminuez la vitesse d'essorage.
2. Appuyez sur la touche **Départ/Pause**. L'appareil effectue la vidange et l'essorage.
3. Quelques minutes après la fin du programme, vous pouvez ouvrir le couvercle.
4. Tournez le sélecteur de programme sur Arrêt pour éteindre l'appareil.

VEILLE

Quelques minutes après la fin du programme de lavage, si vous n'avez pas éteint l'appareil, la fonction d'économie d'énergie se déclenche. La fonction d'économie d'énergie réduit la consommation d'énergie lorsque l'appareil est en veille :

- La luminosité des voyants est réduite.
- L'indicateur de la touche Départ/Pause clignote lentement.

Appuyez sur l'une des touches pour désactiver la fonction d'économie d'énergie.

- Traitez les rideaux avec précautions. Retirez les crochets et placez les rideaux dans un sac de lavage ou une taie d'oreiller.
- Ne lavez pas d'articles sans ourlet ou déchirés. Utilisez un sac de lavage pour les articles très petits et/ou délicats (par exemple les soutiens-gorge à armatures, les ceintures, les bas, etc.).
- Une très petite charge peut provoquer des problèmes d'équilibre pendant la phase d'essorage. Si cela se produit, répartissez manuellement les articles dans la cuve et lancez à nouveau la phase d'essorage.

TACHES TENACES

Pour certaines taches, l'eau et les produits de lavage ne suffisent pas.

Il est recommandé de pré-traiter ces taches avant de mettre les articles dans l'appareil.

Des détachants spéciaux sont disponibles. Utilisez le détachant spécial adapté au type de tache et de textile.

PRODUITS DE LAVAGE ET ADDITIFS

- Utilisez uniquement des produits de lavage et des additifs spécialement conçus pour les lave-linge :
 - lessives en poudre pour tous les types de textiles,
 - lessives en poudre pour les textiles délicats (40 °C max.) et les lainages,
 - lessives liquides, de préférence pour les programmes de lavage à basse température (60 °C max.) pour tous les types de textiles, ou lessives spéciales pour les lainages uniquement.
- Ne mélangez pas différents types de produits de lavage.
- Afin de préserver l'environnement, n'utilisez que la quantité nécessaire de produit de lavage.
- Respectez les instructions qui se trouvent sur les emballages de ces produits.
- Utilisez des produits adaptés au type et à la couleur du textile, à la température du programme et au niveau de salissure.
- Si votre appareil ne dispose pas d'un distributeur de produit de lavage avec volet,

ajoutez les produits de lavage liquides à l'aide d'une boule doseuse (fournie par le fabricant du produit de lavage).

CONSEILS ÉCOLOGIQUES

- Commencez toujours un programme de lavage avec une charge de linge maximale.
- Si nécessaire, utilisez un détachant quand vous réglez un programme à basse température.
- Pour utiliser la bonne quantité de produit de lavage, vérifiez la dureté de l'eau de votre système domestique. Reportez-vous au chapitre « Dureté de l'eau ».

DURETÉ DE L'EAU

Si, dans votre région, la dureté de l'eau est élevée ou modérée, il est recommandé d'utiliser un adoucisseur d'eau pour lave-linge. Dans les régions où l'eau est douce, il n'est pas nécessaire d'utiliser un adoucisseur d'eau.

Pour connaître la dureté de l'eau dans votre région, contactez votre compagnie des eaux.

Utilisez la bonne quantité d'adoucisseur d'eau. Respectez les instructions qui se trouvent sur les emballages du produit.

ENTRETIEN ET NETTOYAGE



AVERTISSEMENT! Reportez-vous aux chapitres concernant la sécurité.

NETTOYAGE EXTÉRIEUR

Nettoyez l'appareil uniquement à l'eau savonneuse chaude. Séchez complètement toutes les surfaces.



ATTENTION! N'utilisez pas d'alcool, de solvants ni de produits chimiques.

DÉTARTRAGE

Si, dans votre région, la dureté de l'eau est élevée ou modérée, il est recommandé d'utiliser un produit de détartrage de l'eau pour lave-linge.

Examinez régulièrement le tambour pour éviter le dépôt de particules de calcaire et de rouille.

Pour éliminer les particules de rouille, utilisez uniquement des produits spéciaux pour lave-linge. Procédez séparément d'un lavage de linge.



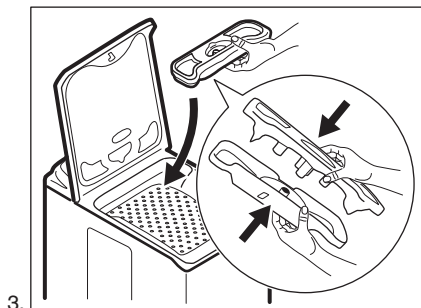
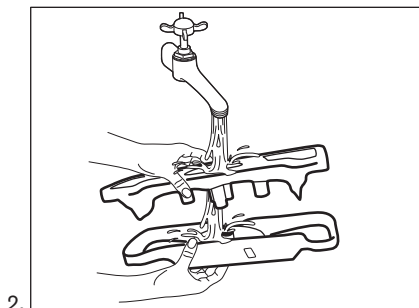
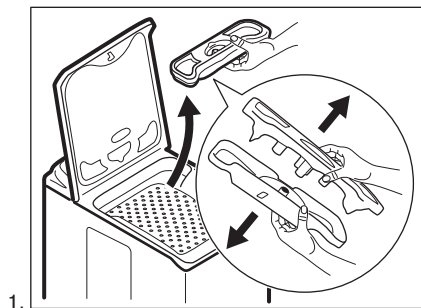
Respectez toujours les instructions figurant sur l'emballage du produit.

LAVAGE D'ENTRETIEN

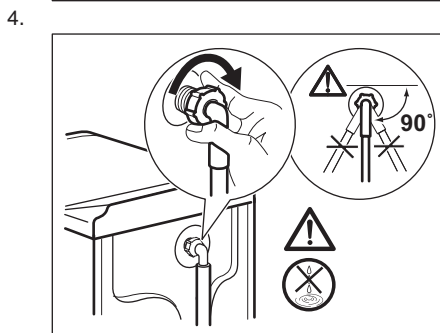
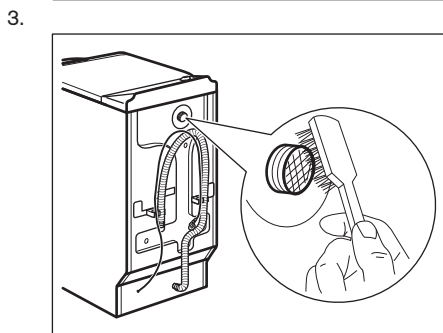
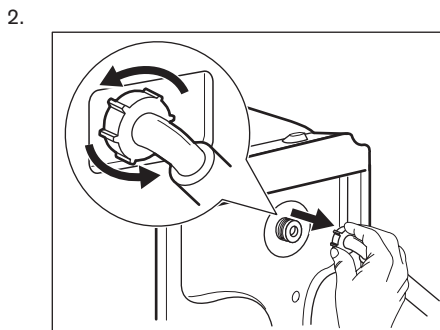
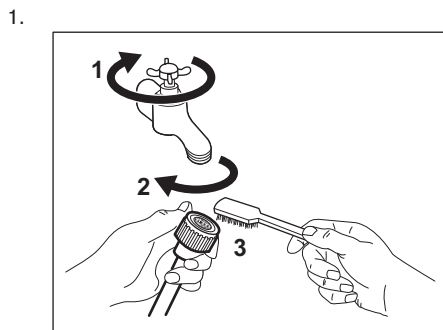
Avec les programmes à basse température, il est possible que certains produits de lavage restent dans le tambour. Effectuez régulièrement un lavage d'entretien. Pour ce faire :

- Retirez le linge du tambour.
- Sélectionnez le programme pour le coton à température maximale avec une petite quantité de détergent.

NETTOYAGE DU DISTRIBUTEUR DE PRODUIT DE LAVAGE

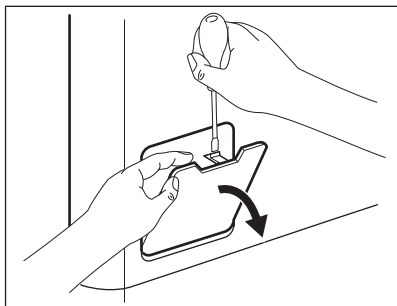


NETTOYAGE DU TUYAU D'ARRIVÉE D'EAU ET DU FILTRE DE LA VANNE

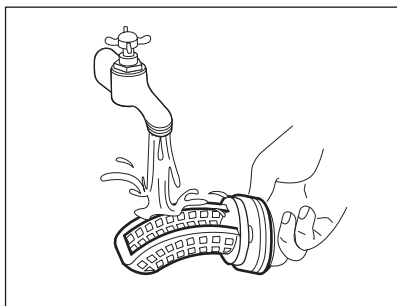


NETTOYAGE DU FILTRE DE VIDANGE

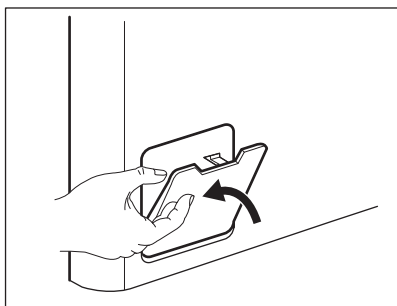
1.



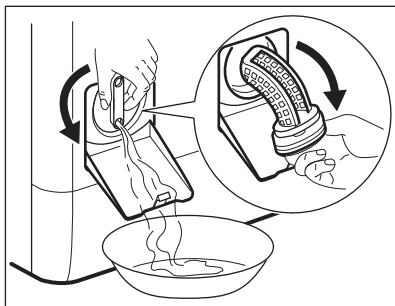
3.



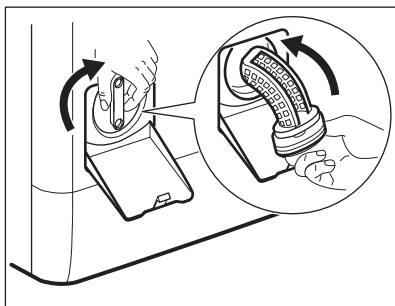
5.



2.



4.



PRÉCAUTIONS CONTRE LE GEL

Si l'appareil est installé dans un local dans lequel la température peut être négative, évacuez toute l'eau restant dans le tuyau d'alimentation et la pompe de vidange.



Exécutez également cette procédure lorsque vous souhaitez effectuer une vidange d'urgence.

1. Fermez le robinet et débranchez le tuyau d'arrivée d'eau.

2. Débranchez le tuyau de vidange de l'évier ou du siphon.
3. Placez les extrémités du tuyau de vidange et du tuyau d'arrivée d'eau dans un récipient. Laissez l'eau s'écouler des tuyaux.
4. Lancez le programme de vidange et laissez-le s'exécuter jusqu'à la fin.
5. Tournez le sélecteur de programme sur Arrêt avant de débrancher l'appareil de l'alimentation électrique.
6. Débranchez l'appareil.



AVERTISSEMENT! Assurez-vous que la température est supérieure à 0°C avant d'utiliser à nouveau l'appareil. Le fabricant ne pourra être tenu pour responsable en cas de dommages dus aux basses températures.

CAS D'ANOMALIE DE FONCTIONNEMENT



AVERTISSEMENT! Reportez-vous aux chapitres concernant la sécurité.

INTRODUCTION

L'appareil ne démarre pas ou s'arrête en cours de programme.

Dans un premier temps, essayez de trouver une solution au problème (reportez-vous au tableau). Si

vous n'y parvenez pas, contactez le service après-vente.

Le voyant **rouge** de la touche Départ/Pause clignote.



AVERTISSEMENT! Éteignez l'appareil avant de procéder aux vérifications.


PANNES POSSIBLES

Problème	Solution possible
Le programme ne démarre pas.	<ul style="list-style-type: none"> ▪ Assurez-vous que la fiche du câble d'alimentation est bien insérée dans la prise de courant. ▪ Assurez-vous que le couvercle et les portes du tambour de l'appareil sont correctement fermés. ▪ Assurez-vous qu'aucun fusible n'est grillé dans la boîte à fusibles. ▪ Assurez-vous que la touche Départ/Pause est enfoncée. ▪ Désactivez la sécurité enfants si elle a été préalablement activée (si présente).
L'appareil ne se remplit pas d'eau correctement.	<ul style="list-style-type: none"> ▪ Assurez-vous que le robinet d'eau est ouvert. ▪ Assurez-vous que la pression de l'arrivée d'eau n'est pas trop basse. Pour obtenir cette information, contactez votre compagnie des eaux. ▪ Assurez-vous que le robinet d'eau n'est pas obstrué.
L'appareil ne vidange pas l'eau.	<ul style="list-style-type: none"> ▪ Assurez-vous que le siphon de l'évier n'est pas obstrué. ▪ Assurez-vous que le tuyau de vidange n'est pas tordu ni plié. ▪ Assurez-vous que le filtre de vidange n'est pas obstrué. Nettoyez le filtre si nécessaire. Reportez-vous au chapitre « Entretien et nettoyage ». ▪ Vérifiez que la position du tuyau de vidange est correcte. Le tuyau est peut-être trop bas. ▪ Sélectionnez le programme de vidange si vous avez choisi un programme sans phase de vidange. ▪ Sélectionnez le programme de vidange si vous avez choisi une option se terminant avec de l'eau dans la cuve.

Problème	Solution possible
La phase d'essorage n'a pas lieu ou le cycle de lavage dure plus longtemps que d'habitude.	<ul style="list-style-type: none"> ▪ Sélectionnez le programme d'essorage. ▪ Répartissez manuellement les vêtements dans la cuve et lancez à nouveau la phase d'essorage. Ce problème peut résulter de problèmes d'équilibrage.
Il y a de l'eau sur le sol.	<ul style="list-style-type: none"> ▪ Assurez-vous que les raccords des tuyaux d'eau sont bien serrés et qu'il n'y a aucune fuite d'eau. ▪ Assurez-vous que le tuyau de vidange n'est pas endommagé. ▪ Assurez-vous d'utiliser une lessive adaptée en quantité correcte.
Impossible d'ouvrir le couvercle de l'appareil.	<ul style="list-style-type: none"> ▪ Assurez-vous que le programme de lavage est terminé. ▪ Sélectionnez le programme de vidange ou d'essorage s'il y a de l'eau dans le tambour.
L'appareil fait un bruit inhabituel.	<ul style="list-style-type: none"> ▪ Vérifiez que l'appareil est de niveau. Reportez-vous au chapitre « Installation ». ▪ Vérifiez que l'emballage et/ou les boulons de transport ont été retirés. Reportez-vous au chapitre « Installation ». ▪ Ajoutez plus de linge dans le tambour. La charge est peut-être trop légère.
Les résultats de lavage ne sont pas satisfaisants.	<ul style="list-style-type: none"> ▪ Augmentez la quantité de produit de lavage ou utilisez-en un autre. ▪ Utilisez des produits spéciaux pour enlever les taches tenaces avant de laver le linge. ▪ Veillez à sélectionner la bonne température. ▪ Réduisez la charge de linge.
Impossible de régler une option.	<ul style="list-style-type: none"> ▪ Assurez-vous d'avoir appuyé sur la/les bonne(s) touche(s).

Après avoir effectué ces contrôles, mettez l'appareil en marche. Le programme reprend là où il s'était interrompu.

Si le problème persiste, contactez le service après-vente agréé.

Si d'autres codes d'alarme s'affichent sur l'appareil, (le voyant de la touche  clignote en rouge). Éteignez puis rallumez l'appareil. Si le problème persiste, contactez le service après-vente agréé.

CARACTÉRISTIQUES TECHNIQUES

Dimensions	Largeur / Hauteur / Profondeur / Profondeur totale	400 mm/ 890 mm/ 600 mm/ 600 mm
Branchement électrique	Tension Puissance totale Fusible Fréquence	230 V 2 200 W 10 A 50 Hz
Niveau de protection contre l'infiltration de particules solides et d'humidité assuré par le couvercle de protection, excepté là où l'équipement basse tension ne dispose d'aucune protection contre l'humidité		IPX4
Pression de l'arrivée d'eau	Minimale Maximale	0,5 bar (0,05 MPa) 8 bar (0,8 MPa)

Arrivée d'eau ¹⁾		Eau froide
Charge maximale	Coton	6 kg
Classe d'efficacité énergétique		A+++
Vitesse d'essorage	Maximale	1200 tr/min

1) Raccordez le tuyau d'arrivée d'eau à un robinet fileté 3/4".

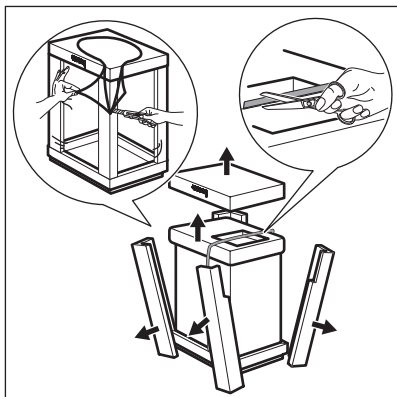
INSTALLATION



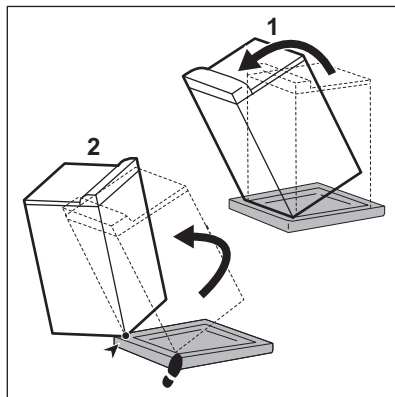
AVERTISSEMENT! Reportez-vous aux chapitres concernant la sécurité.

DÉBALLAGE

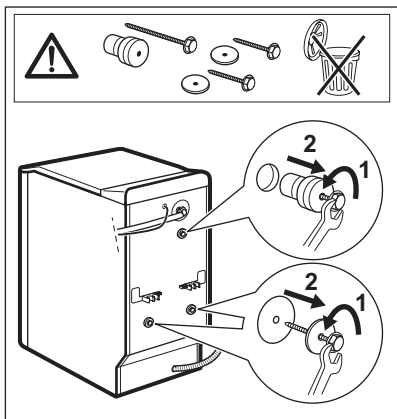
1.



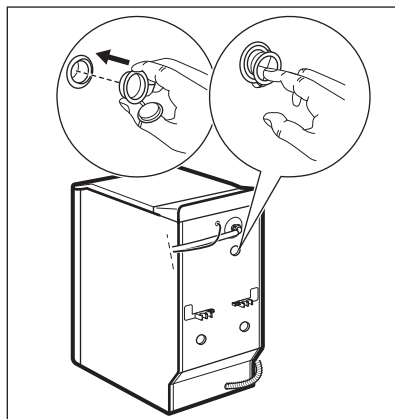
2.



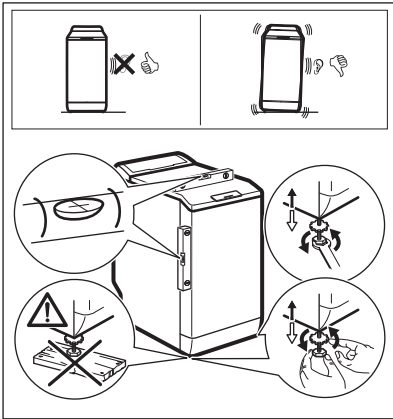
3.



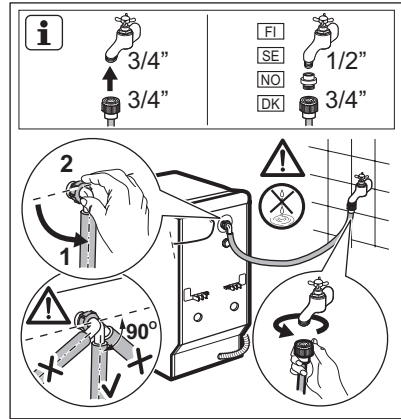
4.



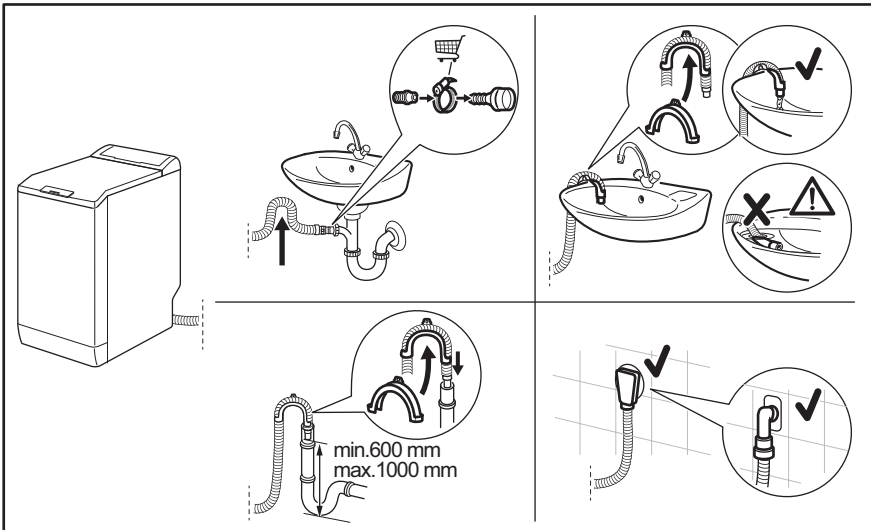
INSTALLATION




ARRIVÉE D'EAU




VIDANGE



EN MATIÈRE DE PROTECTION DE L'ENVIRONNEMENT

Recyclez les matériaux portant le symbole . Déposez les emballages dans les conteneurs prévus à cet effet. Contribuez à la protection de l'environnement et à votre sécurité, recyclez vos produits électriques et électroniques. Ne jetez pas

les appareils portant le symbole  avec les ordures ménagères. Emmenez un tel produit dans votre centre local de recyclage ou contactez vos services municipaux.

192937170-A-A-022018

CE

FAURE